



fiamma.com

Markisen	DE	Montage und Gebrauchsanleitung
Awnings	EN	Installation and use instructions
Stores	FR	Instructions de montage et mode d'emploi
Toldos	ES	Instrucciones de montaje y uso
Tendalini	IT	Istruzioni di montaggio e uso

FIAMMA F45B



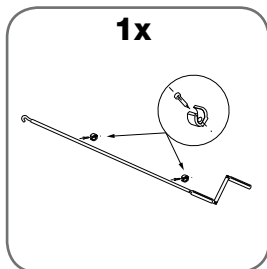
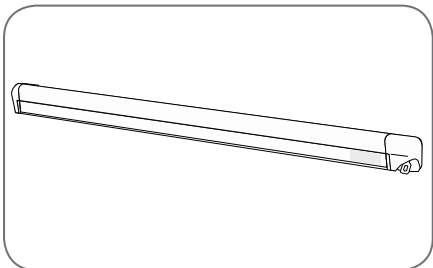
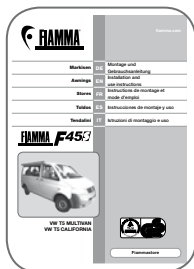
**VW T5 MULTIVAN
VW T5 CALIFORNIA**



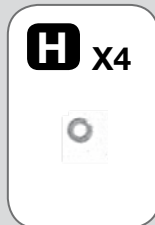
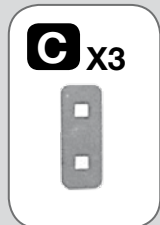
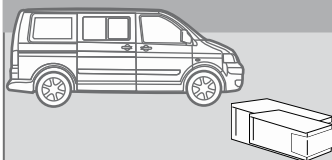
Fiammastore

DE Verpackungsinhalt
FR Contenu de l'emballage
IT Contenuto dell'imballo

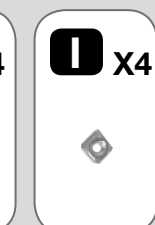
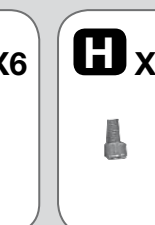
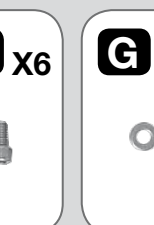
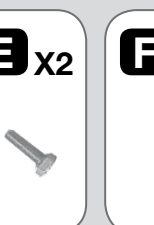
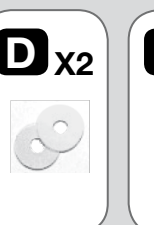
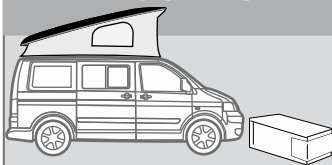
EN Package contents
ES Contenido del embalaje



KIT VW T5 MULTIVAN



KIT VW T5 CALIFORNIA



DE Kontrolle bei der Übernahme

FR Contrôle à la réception

IT Controllo al ricevimento

EN Goods receipt inspection

ES Control al recibimiento

DE Bitte kontrollieren Sie, ob alle Einzelteile einwandfrei sind oder eventuell während dem Transport beschädigt wurden. Wenden Sie sich in diesem Falle bitte an den Händler.

EN Check that nothing has been damaged or deformed during transport. In case of damage contact the dealer.

FR Contrôler qu'aucune pièce ne soit cassée ou déformée suite au transport. En cas contraire, contacter le revendeur.

ES Controlar que ningún detalle se haya roto o deformado durante el transporte. En este caso contactar al revendedor.

IT Controllare che nessun particolare sia rotto o deformato a causa di errori di trasporto. In questo caso contattare il rivenditore.

DE Montageanleitung

FR Instructions de montage

IT Istruzioni di montaggio

EN Installation instructions

ES Instrucciones de montaje

DE Um die Markise optimal nutzen zu können, lesen Sie bitte die Bedienungsanleitung aufmerksam durch und bewahren Sie sie zur späteren Verwendung gut auf.

EN To use the awning in the best way, read the user's instructions carefully and keep them on hand for future reference.

FR Pour tirer le meilleur parti de votre store, nous vous invitons à lire attentivement les notices d'emploi et à les conserver pour toute consultation ultérieure.

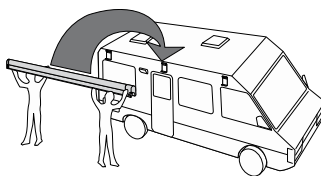
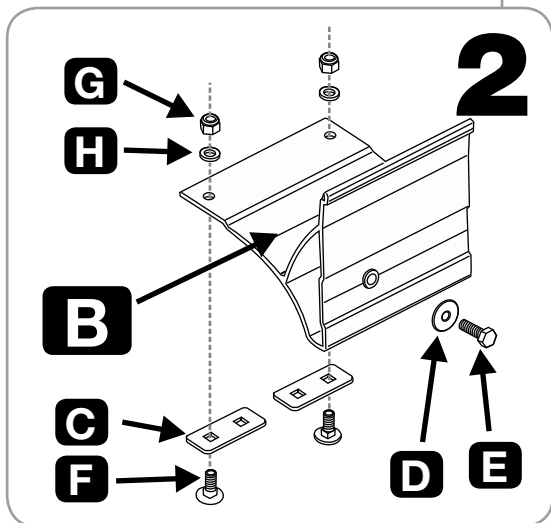
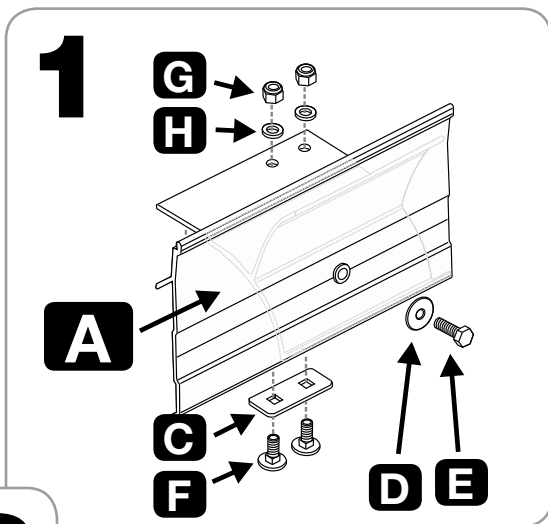
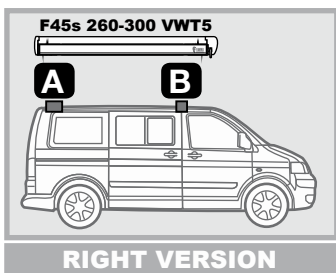
ES Para usar el toldo en lo mejor de los modos, os invitamos a leer atentamente las instrucciones de uso, guardandolas en caso de necesidad.

IT Per utilizzare al meglio il tendalino, vi invitiamo a leggere attentamente le istruzioni d'uso e a conservarle in caso di necessità.

KIT VWT5 MULTIVAN



- DE** Anbringung der Halterungen am Fahrzeug
EN Installation of the brackets on the vehicle
FR Installation des pattes sur le véhicule
ES Instalación de los estribos sobre el vehículo
IT Montaggio delle staffe sul mezzo





ACHTUNG! WARNING! ATTENTION! ADVERTENCIA! ATTENZIONE!

DE

Hinweis zur Befestigung der Halterungen.

Bei diesem Markisenmodell ist der Gehäusekasten bereits vorgebohrt, um die Montage der Halterungen zu vereinfachen. Vor der Befestigung der Halterungen mit dem Kleber bitte grundsätzlich eine Probe durchführen, um sicher zu sein, dass die Bohrungen der Halterungen mit denen des Gehäusekastens aufgrund der Toleranzen (auch am Fahrzeug) übereinstimmen.

EN

Cautions for brackets installation.

In this version of the awning, the case box is pre-drilled for an easy mounting of the brackets. Before installing the brackets with the glue, a preliminary test of installation is always recommended so as to be sure that the holes in the brackets coincide with the ones of the case box.

FR

Précautions de montage des étriers.

Sur cette version de store, le boîtier a été perforé préalablement pour faciliter le montage des étriers.

Avant de les fixer définitivement avec de l'adhésif, faire une simulation d'installation pour vérifier que les orifices de fixation des étriers sont bien en correspondance avec ceux du boîtier.

ES

Precauciones para el montaje de los soportes.

En este modelo de toldo, el armazón está pre-perforado para facilitar el montaje de los soportes.

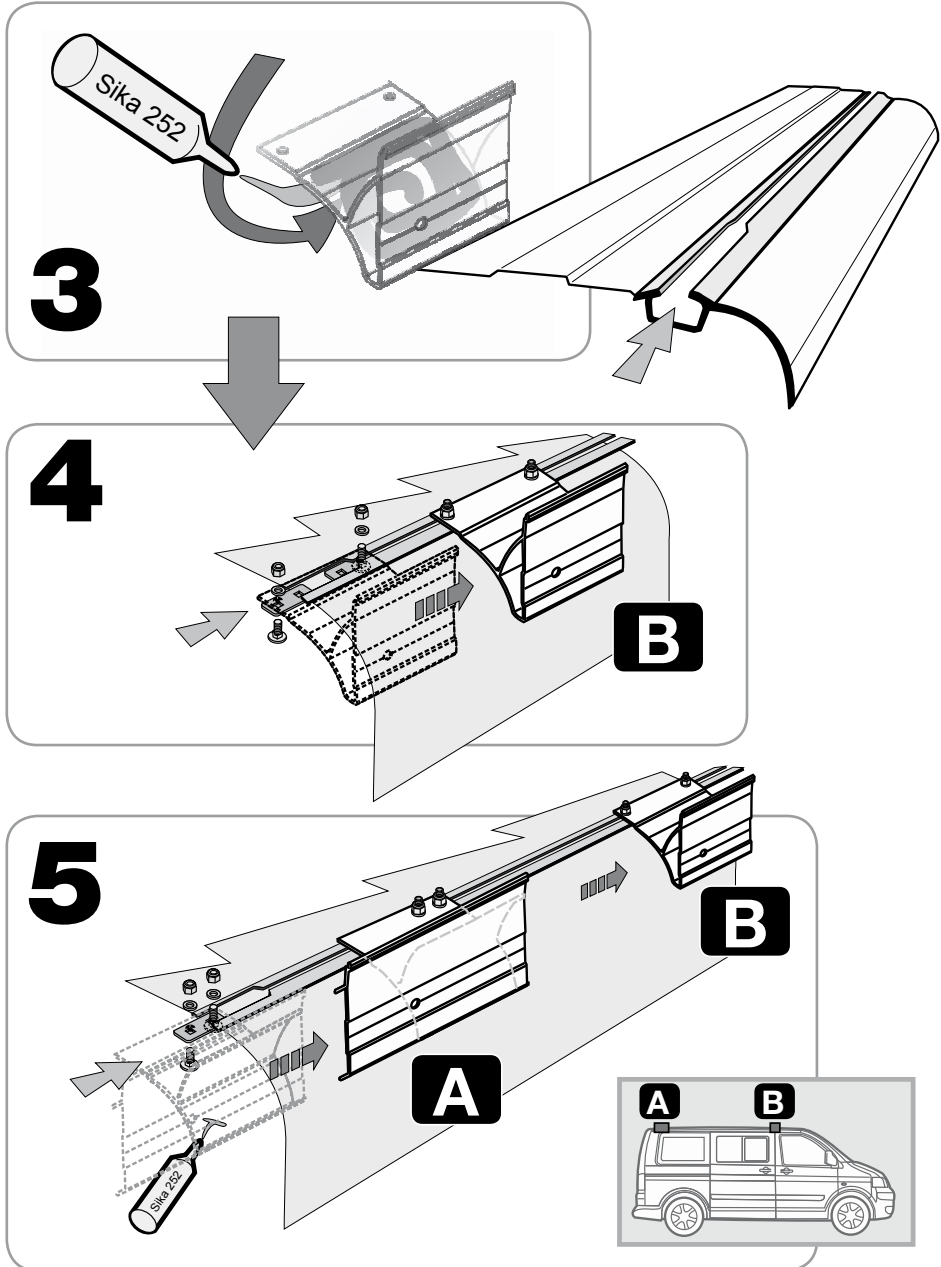
Antes de fijar los soportes con el pegamento, hacer una prueba preliminar de la instalación para asegurarse de que los agujeros de los soportes coincidan con los del armazón.

IT

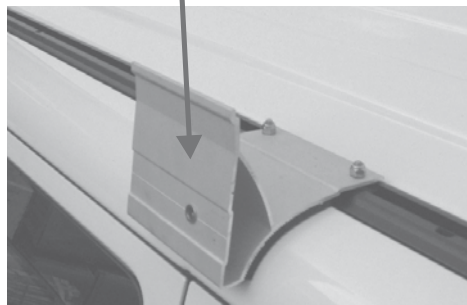
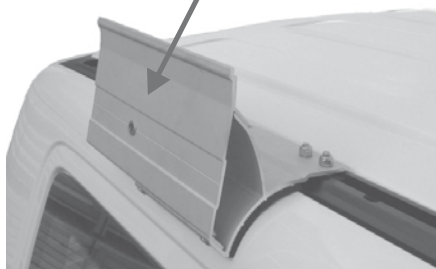
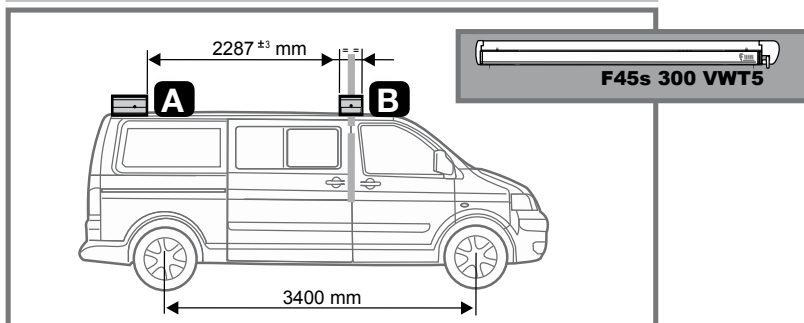
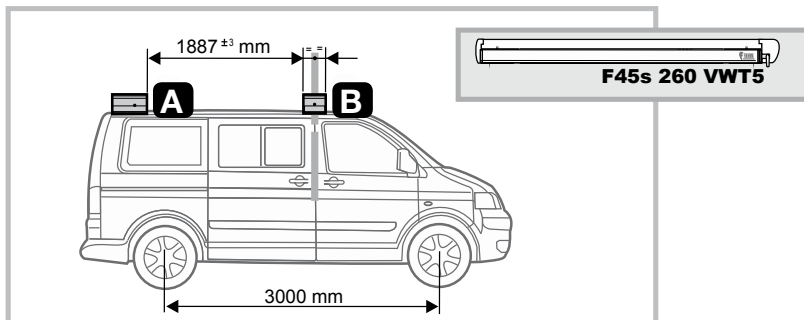
Avvertenze nel montaggio delle staffe.

Su questa versione di tendalino, il cassonetto è pre-forato per agevolare il montaggio delle staffe.

Prima di fissare le staffe con il collante, fare una prova generale di installazione così da assicurarsi che i fori delle staffe coincidano con quelli del cassonetto.



6



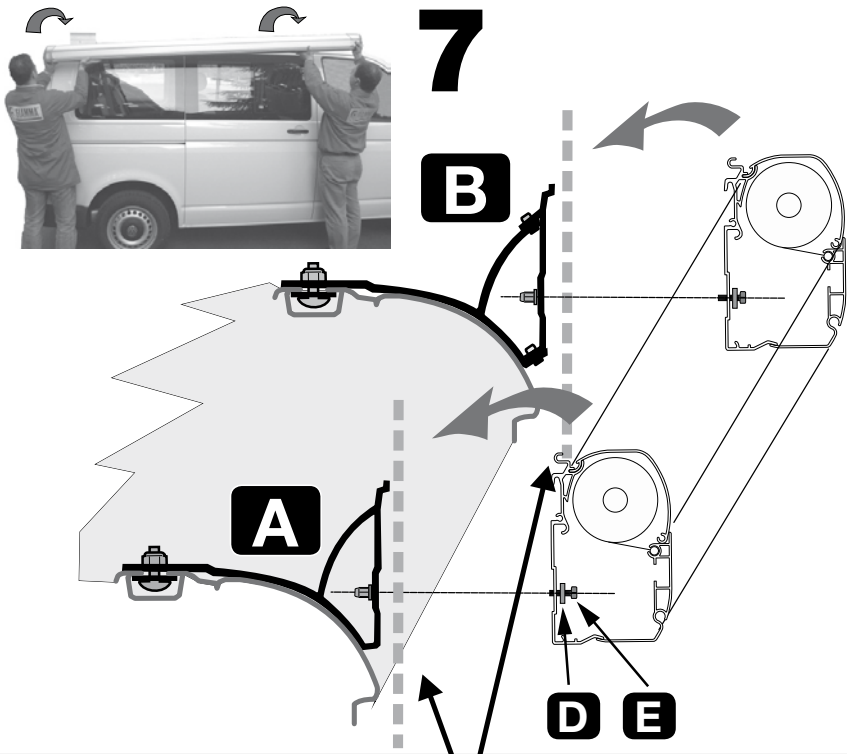
DE Anbringung der Markise auf die Halterungen

EN Installation of the awning on the brackets

FR Installation du store sur les pattes

ES Fijación del toldo sobre los estribos

IT Montaggio del tendalino sulle staffe



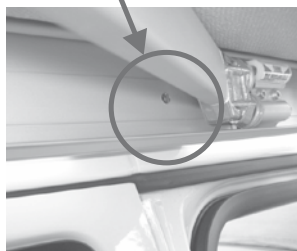
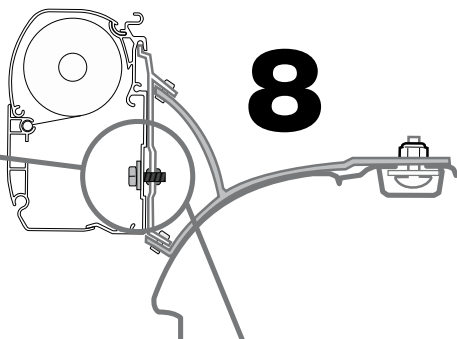
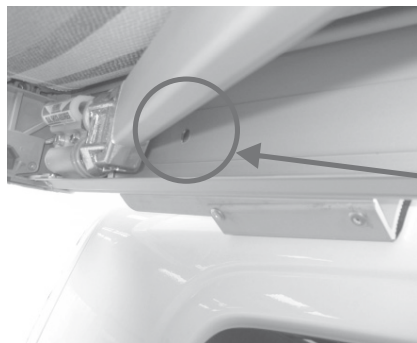
DE **WICHTIG:** bitte vergewissern Sie sich beim Anbringen der Halterungen dass sich diese auf derselben Linie befinden.

EN **IMPORTANT:** when installing the brackets, make sure that they are aligned.

FR **IMPORTANT :** lors du montage, s'assurer que les pattes soient bien alignées entre elles.

ES **IMPORTANTE:** durante el montaje de los estribos, asegurarse de que sean alineados.

IT **IMPORTANTE:** nel montare le staffe, assicurarsi che siano ben allineate tra loro.



IMPORTANT WICHTIG CUIDADO IMPORTANTE

DE Für die Multivanausführung ist auch die linke Variante für Fahrzeuge mit Fahrerseite rechts verfügbar. In diesen Fall kann nur die Markise mit der Öse auf der Minus Seite (für F45 left) montiert werden.

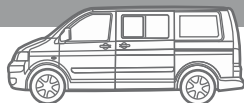
EN For Multivan model it's possible to order also a version for the installation on the left side for the vehicle with the right-hand drive; in these cases it's possible to fix only the awning with the left winch (F45 left).

FR Pour le modèle Multivan est prévue aussi une version pour le montage sur le côté gauche pour les véhicules avec conduite à droite; dans ces cas il faut installer obligatoirement le store avec treuil à gauche (F45 left).

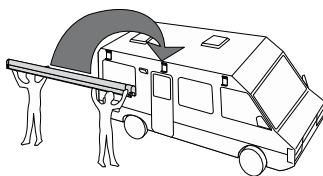
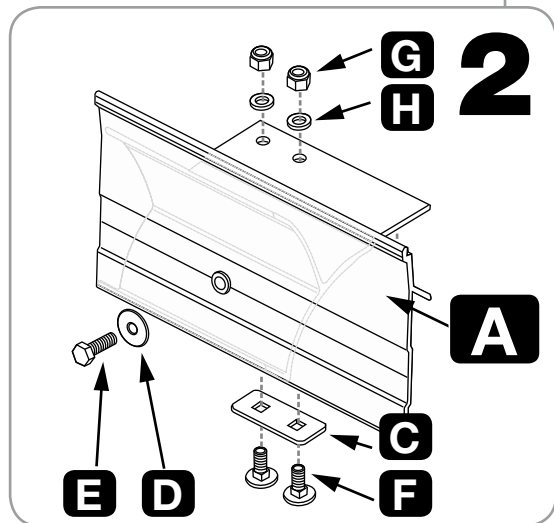
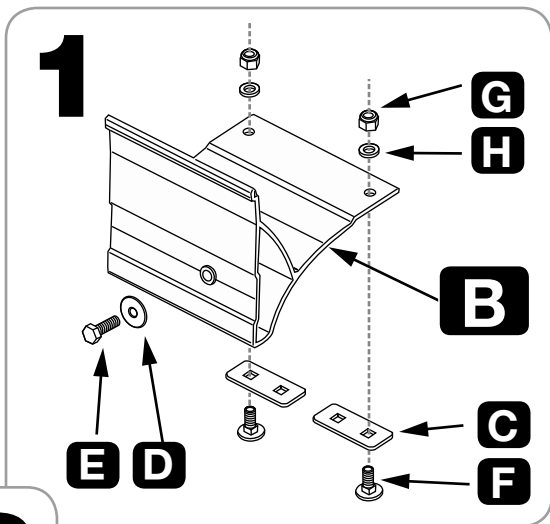
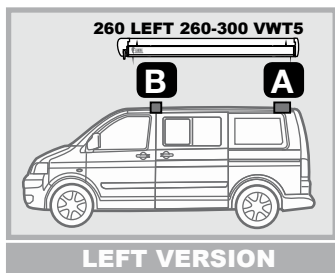
ES Para la versión Multivan se puede pedir también la variante para el montaje en el lado izquierdo para los vehículos con la conducción por la derecha; en estos casos se tiene que montar solo el toldo con el molinete a la izquierda (F45 left).

IT Per la versione Multivan è prevista anche la variante per il montaggio sul lato sinistro per i mezzi con guida a destra; in questi casi va montato esclusivamente il tendalino con arganello a sinistra (F45 left).

KIT VW T5 MULTIVAN LEFT



- DE** Anbringung der Halterungen am Fahrzeug
EN Installation of the brackets on the vehicle
FR Installation des pattes sur le véhicule
ES Instalación de los estribos sobre el vehículo
IT Montaggio delle staffe sul mezzo





ACHTUNG! WARNING! ATTENTION! ADVERTENCIA! ATTENZIONE!

DE

Hinweis zur Befestigung der Halterungen.

Bei diesem Markisenmodell ist der Gehäusekasten bereits vorgebohrt, um die Montage der Halterungen zu vereinfachen. Vor der Befestigung der Halterungen mit dem Kleber bitte grundsätzlich eine Probe durchführen, um sicher zu sein, dass die Bohrungen der Halterungen mit denen des Gehäusekastens aufgrund der Toleranzen (auch am Fahrzeug) übereinstimmen.

EN

Cautions for brackets installation.

In this version of the awning, the case box is pre-drilled for an easy mounting of the brackets. Before installing the brackets with the glue, a preliminary test of installation is always recommended so as to be sure that the holes in the brackets coincide with the ones of the case box.

FR

Précautions de montage des étriers.

Sur cette version de store, le boîtier a été perforé préalablement pour faciliter le montage des étriers.

Avant de les fixer définitivement avec de l'adhésif, faire une simulation d'installation pour vérifier que les orifices de fixation des étriers sont bien en correspondance avec ceux du boîtier.

ES

Precauciones para el montaje de los soportes.

En este modelo de toldo, el armazón está pre-perforado para facilitar el montaje de los soportes.

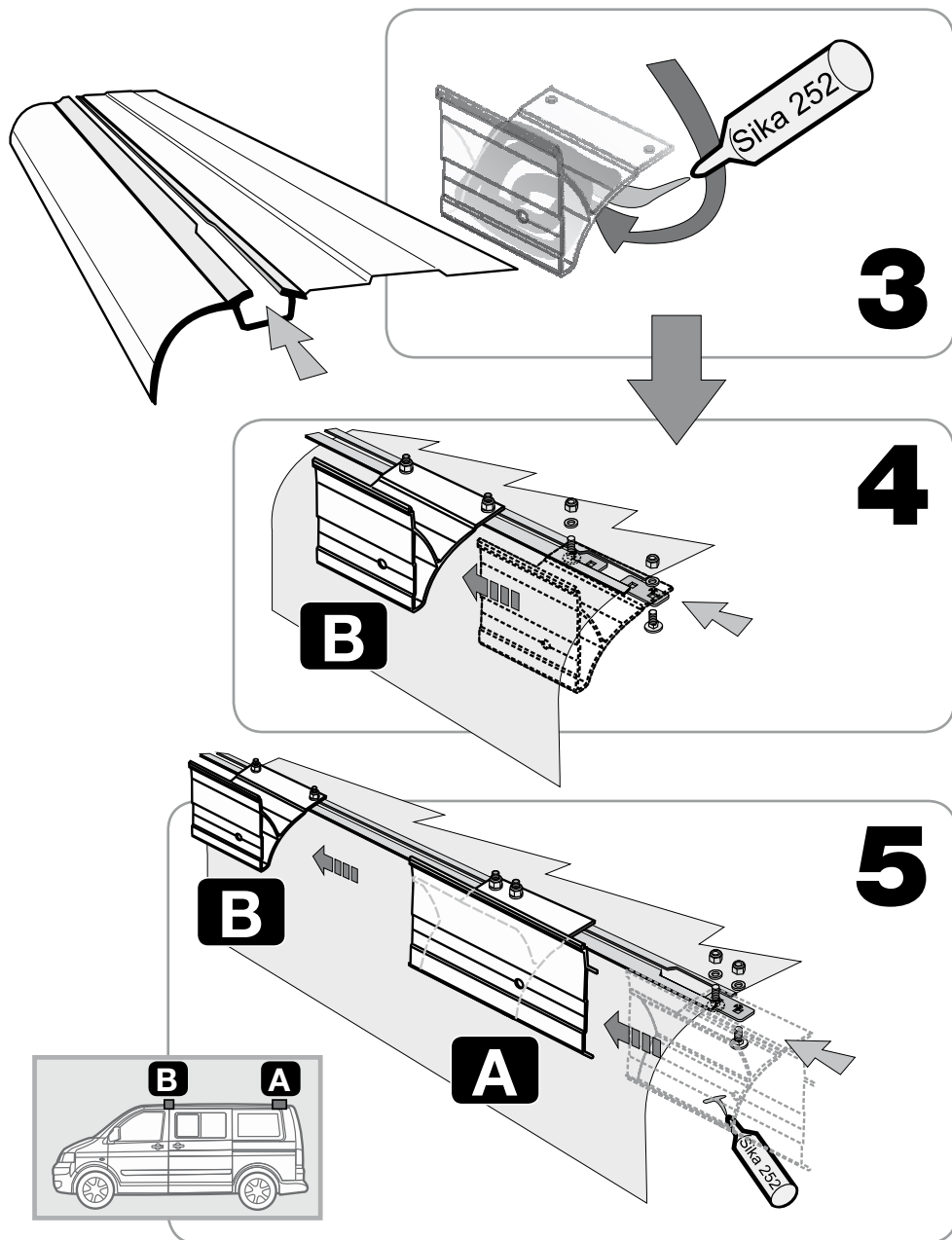
Antes de fijar los soportes con el pegamento, hacer una prueba preliminar de la instalación para asegurarse de que los agujeros de los soportes coincidan con los del armazón.

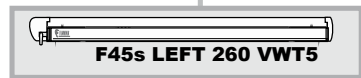
IT

Avvertenze nel montaggio delle staffe.

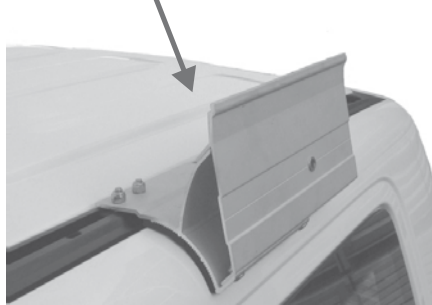
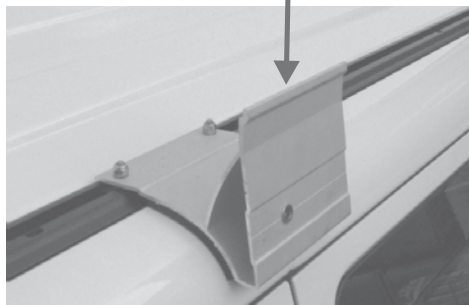
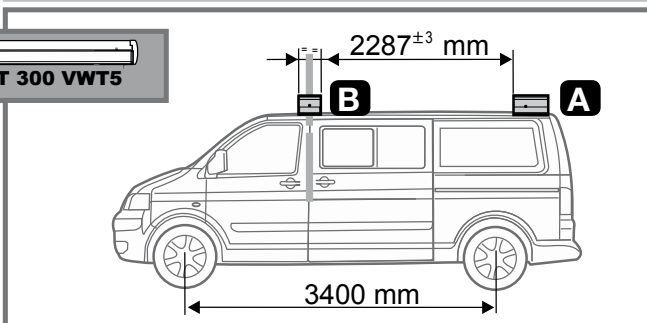
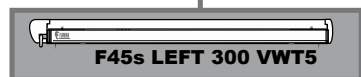
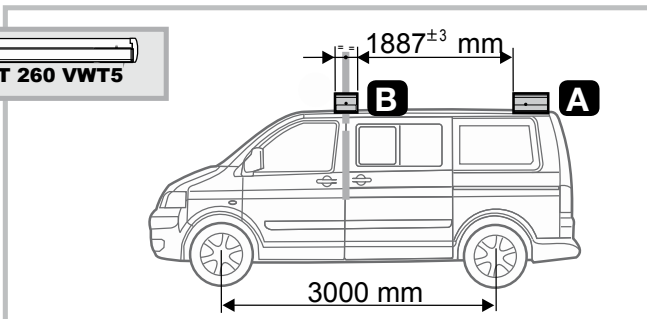
Su questa versione di tendalino, il cassonetto è pre-forato per agevolare il montaggio delle staffe.

Prima di fissare le staffe con il collante, fare una prova generale di installazione così da assicurarsi che i fori delle staffe coincidano con quelli del cassonetto.





6



DE Anbringung der Markise auf die Halterungen

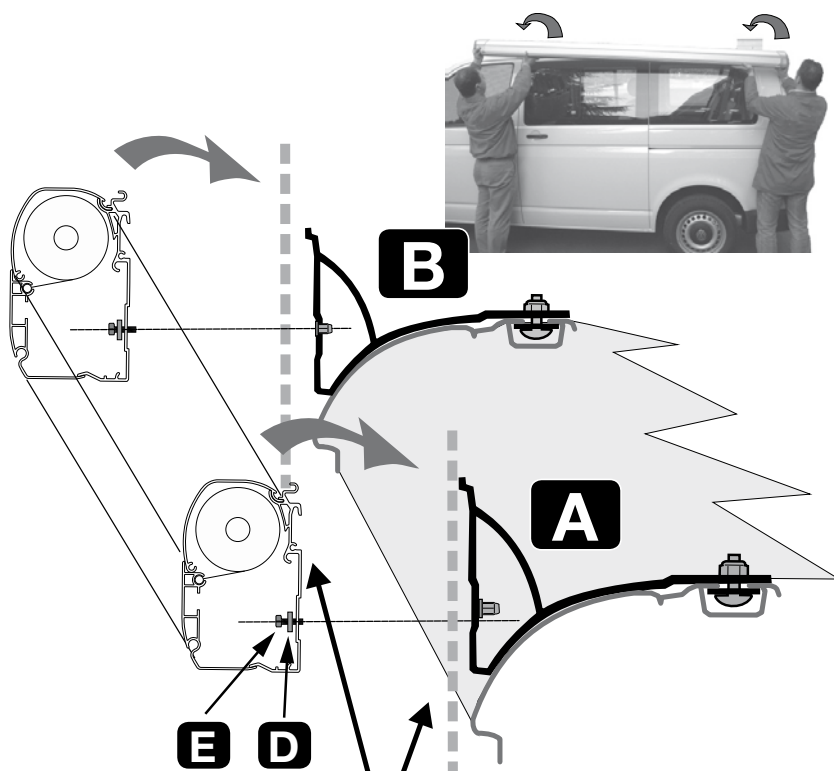
EN Installation of the awning on the brackets

FR Installation du store sur les pattes

ES Fijación del toldo sobre los estribos

IT Montaggio del tendalino sulle staffe

7



DE **WICHTIG:** bitte vergewissern Sie sich beim Anbringen der Halterungen dass sich diese auf derselben Linie befinden.

EN **IMPORTANT:** when installing the brackets, make sure that they are aligned.

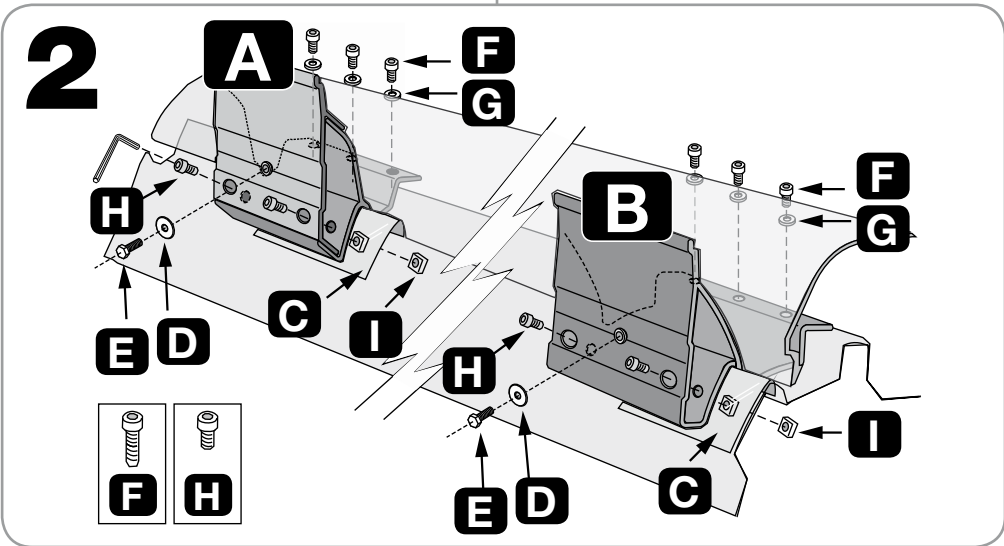
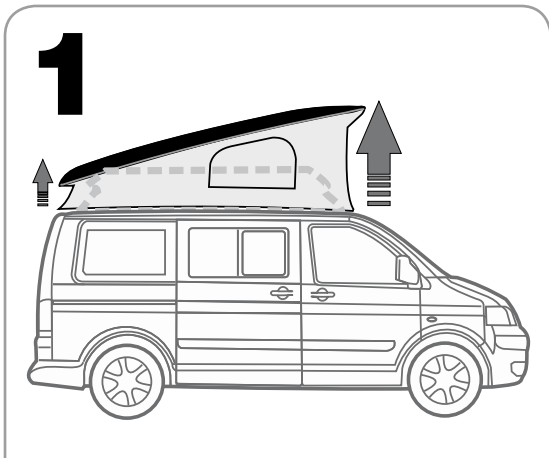
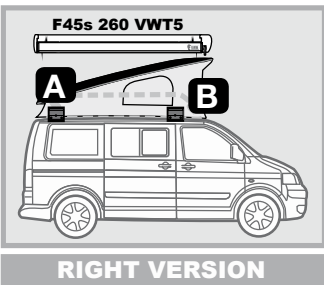
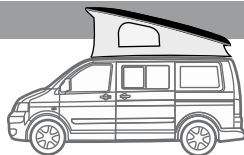
FR **IMPORTANT :** lors du montage, s'assurer que les pattes soient bien alignées entre elles.

ES **IMPORTANTE:** durante el montaje de los estribos, asegurarse de que sean alineados.

IT **IMPORTANTE:** nel montare le staffe, assicurarsi che siano ben allineate tra loro.

KIT VW T5 CALIFORNIA

- DE** Anbringung der Halterungen am Fahrzeug
EN Installation of the brackets on the vehicle
FR Installation des pattes sur le véhicule
ES Instalación de los estribos sobre el vehículo
IT Montaggio delle staffe sul mezzo





ACHTUNG! WARNING! ATTENTION! ADVERTENCIA! ATTENZIONE!

DE

Hinweis zur Befestigung der Halterungen.

Bei diesem Markisenmodell ist der Gehäusekasten bereits vorgebohrt, um die Montage der Halterungen zu vereinfachen. Vor der Befestigung der Halterungen mit dem Kleber bitte grundsätzlich eine Probe durchführen, um sicher zu sein, dass die Bohrungen der Halterungen mit denen des Gehäusekastens aufgrund der Toleranzen (auch am Fahrzeug) übereinstimmen.

EN

Cautions for brackets installation.

In this version of the awning, the case box is pre-drilled for an easy mounting of the brackets. Before installing the brackets with the glue, a preliminary test of installation is always recommended so as to be sure that the holes in the brackets coincide with the ones of the case box.

FR

Précautions de montage des étriers.

Sur cette version de store, le boîtier a été perforé préalablement pour faciliter le montage des étriers.

Avant de les fixer définitivement avec de l'adhésif, faire une simulation d'installation pour vérifier que les orifices de fixation des étriers sont bien en correspondance avec ceux du boîtier.

ES

Precauciones para el montaje de los soportes.

En este modelo de toldo, el armazón está pre-perforado para facilitar el montaje de los soportes.

Antes de fijar los soportes con el pegamento, hacer una prueba preliminar de la instalación para asegurarse de que los agujeros de los soportes coincidan con los del armazón.

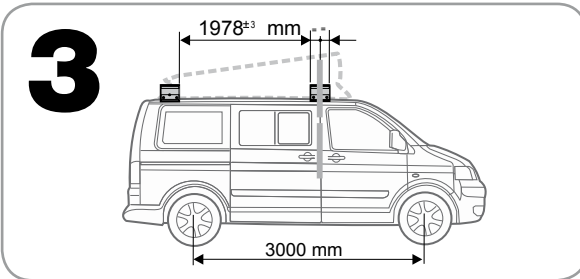
IT

Avvertenze nel montaggio delle staffe.

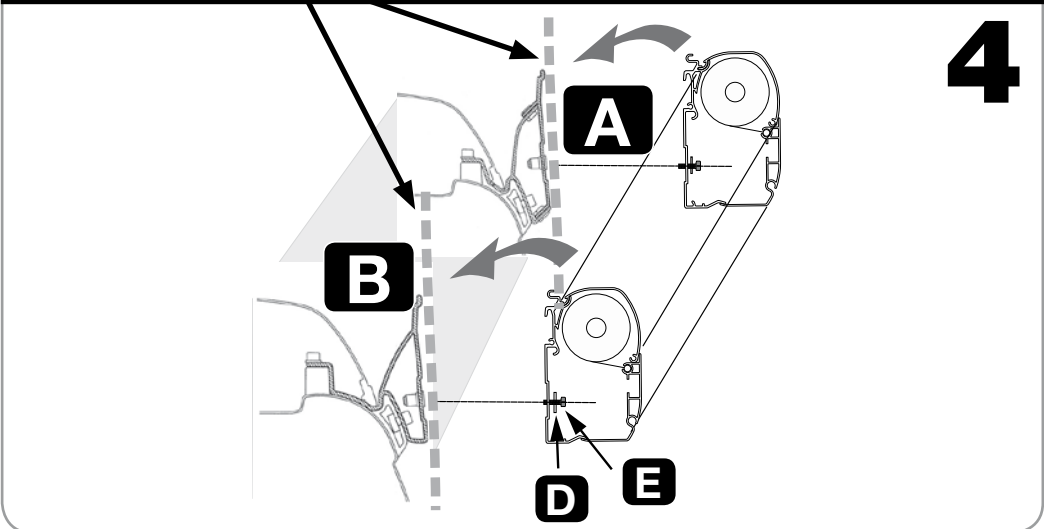
Su questa versione di tendalino, il cassonetto è pre-forato per agevolare il montaggio delle staffe.

Prima di fissare le staffe con il collante, fare una prova generale di installazione così da assicurarsi che i fori delle staffe coincidano con quelli del cassonetto.

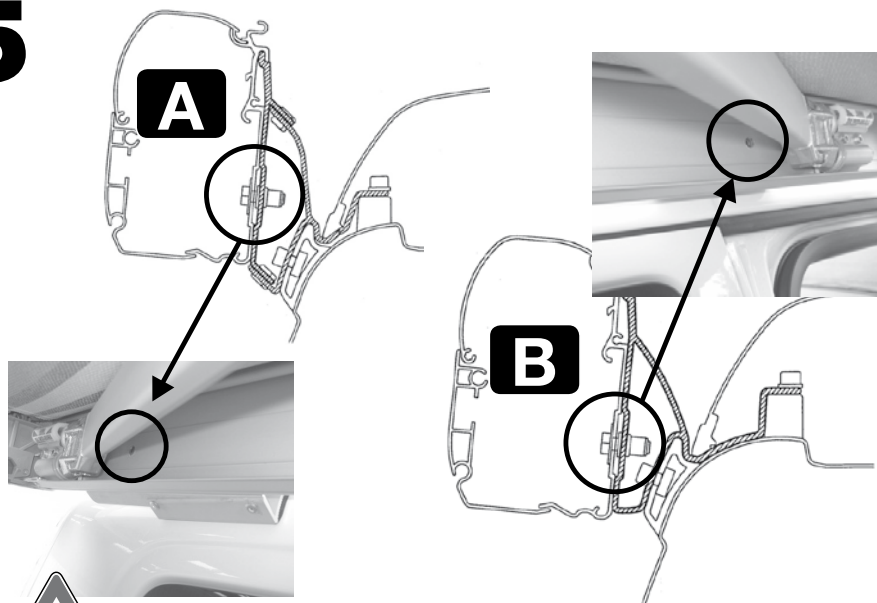
- DE Anbringung der Markise auf die Halterungen
EN Installation of the awning on the brackets
FR Installation du store sur les pattes
ES Fijación del toldo sobre los estribos
IT Montaggio del tendalino sulle staffe



- DE **WICHTIG:** bitte vergewissern Sie sich beim Anbringen der Halterungen dass sich diese auf derselben Linie befinden.
- EN **IMPORTANT:** when installing the brackets, make sure that they are aligned.
- FR **IMPORTANT :** lors du montage, s'assurer que les pattes soient bien alignées entre elles.
- ES **IMPORTANTE:** durante el montaje de los estribos, asegurarse de que ean alineados.
- IT **IMPORTANTE:** nel montare le staffe, assicurarsi che siano ben allineate tra loro.



5



DE **ACHTUNG** Regelmässig die Befestigung der Halterungen kontrollieren. Achten Sie vor allem nach dem ersten Sicherstellen darauf, dass sich die Haltebügel nicht verschoben haben.

EN **ATTENTION** Periodically check the brackets to make sure it is firmly attached (especially after the first kilometers) make sure the bolts are not loose and that the holding brackets have not shifted.

FR **ATTENTION** Contrôler périodiquement l'état de fixation des pattes (surtout après les premiers kilomètres) en s'assurant que les supports de fixation n'aient pas bougé.

ES **CAUIDADO** Controlar periodicamente el estado de fijación de los estribos (sobretudo después de los primeros Kms) asegurándose que no se desplacen.

IT **ATTENZIONE** Controllare periodicamente lo stato di fissaggio delle staffe (soprattutto dopo i primi chilometri) assicurandosi che le stesse non si siano mosse e che i serraggi siano corretti.

- DE** Abb.1 : Um die Markise, aber vor allem die Fahrzeugwand, nicht sinnlos zu belasten, müssen - nach ungefähr 1m Auszug - die Stützbeine auf den Boden gesetzt werden. Anschließend weiter ausdrehen und die Stützen gemäß dem erreichten Auszug versetzen.
- Abb.2 : Die Rändelschrauben lösen, damit die Arme aus dem Trägerprofil gleiten können.
- Abb.3 : Den Stützarm ganz in der Nähe des Scharnierpunktes halten und horizontal zu sich ziehen.
- Abb.4 : Bei dieser Aktion kommt das Gelenk frei, der Arm gleitet aus seinem Trägerprofil hinaus und schwankt nach unten.
- Abb.5 : Die Markise komplett ausdrehen und die Stützarme mit der Rändelschraube auf die gewünschte Höhe einstellen.
- Abb.6 : Um zu verhindern, dass die Markise bei plötzlichem Wind hochfliegt, wobei die Stützarme das Fahrzeug beschädigen können, ist es unbedingt notwendig, die Stützarme mit den Erdnägeln am Boden zu befestigen. Es ist sehr empfehlenswert, als zusätzliche Sicherheit oben an den Stützarmen Sturmbänder einzusetzen oder das Fiamma Tie-Down Kit (Sicherheitsband), das ebenfalls am Boden befestigt wird, über das Tuch zu spannen.
- Abb.7 : Eine Markise ist ein Sonnenschutz, deshalb muss sie bei kräftigem Wind, starkem Regen oder Schnee eingefahren werden! Andernfalls nach folgender Maßnahme handeln: Die Markise an einer Seite hinunterneigen, damit Wasser abfließen kann und die Rafter Spannstange anbringen (die Spannstange liegt nur bei einigen Markisenmodellen serienmäßig vor).
- Abb.8 : Sich vergewissern, dass die Markise korrekt aufgerollt werden kann. Die roten Anzeiger an den Seiten der Frontleiste sind bei komplett aufgerollter Markise nicht sichtbar. Wenn das Tuch beschädigt ist, kann die Markise nicht richtig aufgerollt werden. Verwenden Sie die Markise mit beschädigtem Tuch in keinem Fall. Das Tuch nur mit mildem Reinigungsmittel reinigen. Bei eventuell auftretenden Problemen wenden Sie sich bitte an den Händler in Ihrer Nähe oder an die Anschrift, die Sie auf der letzten Seite finden können.

ACHTUNG: Eine Markise ist ein Sonnenschutz, deshalb muss sie bei kräftigem Wind, starkem Regen oder Schnee eingefahren werden!



EN

Fig. 1 : In order to avoid unnecessary strain on the awning as well as on the vehicle side, we suggest to take out the legs at about 1 m from the opening.



Fig. 2 : Grasp the leg near its hinge-joint and pull it toward you.

Fig. 3 : Unhook the leg.

Fig. 4 : Lower the leg as shown in the figure.

Fig. 5 : After unrolling the awning completely, adjust the legs at the chosen height.

Fig. 6 : To avoid that the awning is lifted up by an unexpected gust of wind, it is necessary to secure the legs to the ground with the provided hooks. For safety's sake, we strongly advise you also use some storm cords in the upper part of each support leg or anchor the awning with the Fiamma Tie-Down Kit strap.



Fig. 7 : If you want to fasten the support legs to the vehicle, put the terminals into the wall brackets. The brackets can be fixed only in reinforced points.

Fig. 8 : We remind you that the awning is a sun protection, so please roll up your awning in case of rain, wind or snow. Otherwise, please take the following precautions: lower one side of your awning, so that water can flow away and place the tension rafter as shown in the figure (not included for all awning lengths).

Fig. 9 : Make sure that the awning perfectly rolls up: when it is, the red indicators in the front profile ends are no longer visible. Before leaving, make sure the awning is correctly closed.



A damaged fabric does not allow the awning to perfectly roll up.

Never use the awning with a damaged canopy.

Wash the canopy with light cleaning detergent.



In case of problems, please contact the dealer closest to you or the address in the last page.

ATTENTION: We remind you that the awning is designed to protect from the sun, and not from rain, wind or snow. In these cases, we recommend to roll it up!



FR

Fig. 1 : Pour éviter de forcer sur le store ou sur la paroi du véhicule, il est nécessaire de sortir les pieds du store dès qu' il est déroulé d'environ 1m.



Fig. 2 : Saisir le pied par l'articulation et la tirer vers soi.

Fig. 3 : Décrocher le pied.

Fig. 4 : Abaisser le pied comme indiqué dans le schéma.

Fig. 5 : Après avoir déroulé complètement le store, régler les pieds à la hauteur voulue à l'aide des écrous.

Fig. 6 : Pour éviter que le store ne soit soulevé par une rafale de vent, il est nécessaire d'ancrer les pieds au sol à l'aide des piquets fournis.



Pour plus de sécurité, nous vous conseillons vivement d'attacher des sangles en haut de chaque pied et de tendre le Tie-Down Kit de Fiamma (sangles de tension) de la toile vers le sol.

Fig. 7 : Les pieds peuvent également être fixés à des étriers placés sur la paroi du véhicule. Les étriers peuvent être installés uniquement si la paroi est renforcée au niveau des points de fixation.

Fig. 8 : N'oublier pas que le store a été conçu comme protection du soleil et, de ce fait, il doit être fermé lors d'intempéries. Dans le cas contraire, il faut prendre les précautions suivantes: abaisser un côté de votre store de façon à ce que l'eau de pluie puisse s'écouler ou utiliser le tendeur de toile rafter (le tendeur est livré d'origine seulement pour certaines longueurs de store).

Fig. 9 : S'assurer que le store soit bien fermé: dans ce cas, les indicateurs rouges sur les côtés du store ne doivent pas être visibles. Avant the partir, vérifier que le store soit bien fermé.



Une toile endommagée ne permet pas une bonne fermeture correcte du store.

N'utiliser jamais le store si la toile est endommagée.

Laver la toile de votre store avec un détergent délicat.



En cas de problème, contacter l'adresse indiquée sur la dernière page ou le revendeur le plus proche domicile.

ATTENTION: Un store est conçu pour protéger du soleil.
De ce fait, il doit être refermé en cas d'intempérie !



ES

Fig.1 : Para evitar un esfuerzo excesivo del toldo y de la pared del vehículo, aconsejamos extraer las patas cerca a un m de la apertura.



Fig.2 : Aflojar el pomo de la pata para extraerla

Fig.3 : Coger la pata por la parte de la articulación y traerla horizontalmente hacia sí.

Fig.4 : Bajar la pata como en figura .

Fig.5 : Completar la apertura del toldo y regular las patas a la altura deseada

Fig.6 : Para que el toldo no se levante por una ráfaga de viento repentina, es necesario anclar las patas al suelo con las piquetas incluidas. Para mayor seguridad, aconsejamos usar los vientos tensores en la parte superior de las patas o anclar el toldo con el Tie/Down Kit



Fig.7 : Acordarse que el toldo ha sido concebido para repararse del sol.

Por consiguiente se aconseja cerrarlo en caso de viento, lluvia o nieve.

Diversamente, tomar las debidas precauciones, bajando una pata para que el agua fluya y montando la vara de tensión como en figura (la vara no es incluidas en todos los modelos de toldos).

Fig.8 : Asegurarse que el toldo se cierre perfectamente, cuando el toldo está perfectamente cerrado las banderillas rojas no se veen.



Un cierre imperfecto del toldo puede ser causado por la lona estropeada. No usar el toldo con la lona estropeada.

Se aconseja lavar la lona con detergente delicado.



En caso de problemas, contactar la dirección en la última página indicada o el revendedor más cercano.

ATENCIÓN: Acordarse que el toldo ha sido creado para protegerse del sol y no de la lluvia, del viento o de la nieve. En estos casos aconsejamos siempre cerrar el toldo!



IT Fig. 1 : Per evitare uno sforzo eccessivo del tendalino così come della parete del mezzo, consigliamo di estrarre le paline dopo circa 1 m dall'apertura.



Fig. 2 : Allentare il pomello della palina per estrarre la stessa dalla sede.

Fig. 3 : Afferrare la palina dalla parte dello snodo e tirarla orizzontalmente verso di sé.

Fig. 4 : Abbassare la palina come da figura.

Fig. 5 : Completare l'apertura del tendalino e regolare le paline all'altezza desiderata.

Fig. 6 : Per evitare che il tendalino venga sollevato da una raffica di vento improvvisa, è necessario fissare le paline al terreno con i picchetti in dotazione. Per maggior sicurezza, consigliamo di utilizzare anche delle corde di tensione nella parte superiore delle paline o di ancorare il tendalino con il Tie-Down Kit.



Fig. 7 : Ricordare che il tendalino è stato concepito per ripararsi dal sole. Pertanto è consigliabile chiuderlo in caso di vento, pioggia o neve. Diversamente, prendere le adeguate precauzioni, abbassando una palina per permettere alla pioggia di defluire, e montando il rafter di tensione come da figura (il rafter non è di serie in tutti i modelli di tendalini).

Fig. 8 : Accertarsi che il tendalino si chiuda perfettamente: a tendalino completamente chiuso i segnalatori rossi non devono essere visibili.



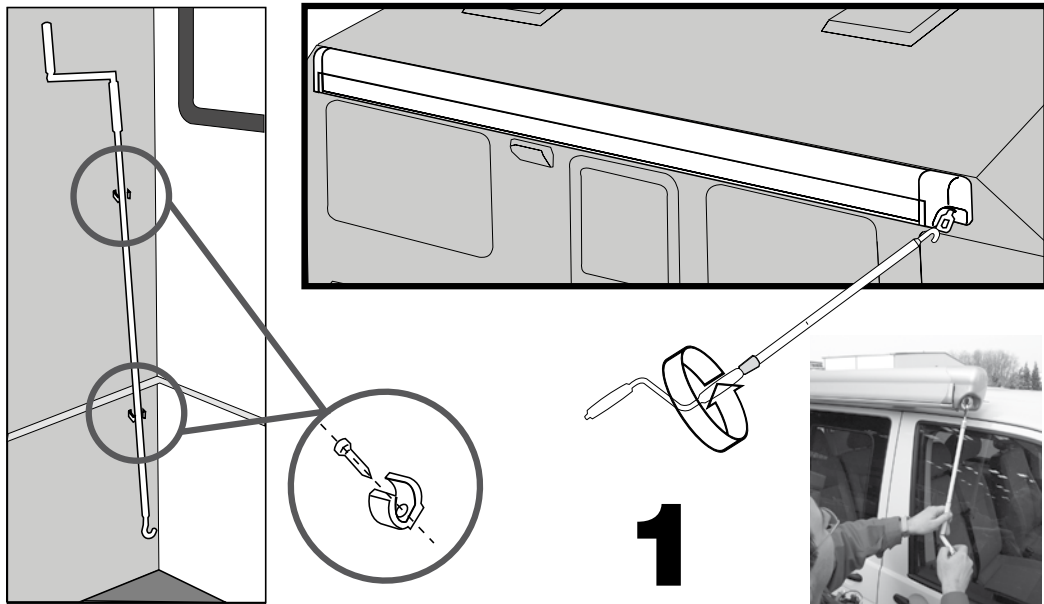
Una chiusura imperfetta del tendalino può essere causata dal telo danneggiato. Non utilizzare il tendalino con il telo danneggiato. Si consiglia di lavare il telo con un detergente delicato.



In caso di problemi contattare l'indirizzo in ultima pagina o il rivenditore più vicino.

ATTENZIONE: Ricordare che il tendalino è stato concepito per ripararsi dal sole e non dalla pioggia, dal vento oppure dalla neve. In questi casi, si consiglia di chiudere il tendalino!





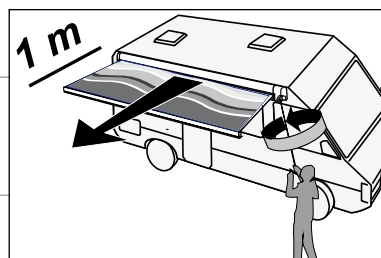
DE Um die Markise, aber vor allem die Fahrzeugwand, nicht sinnlos zu belasten, müssen - nach ungefähr 1 m Auszug - die Stützbeine auf den Boden gesetzt werden.

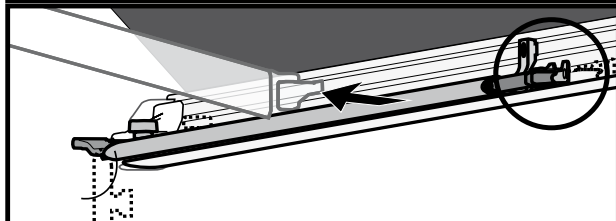
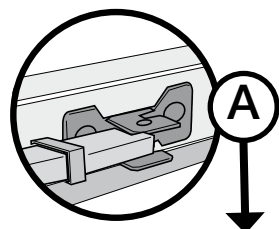
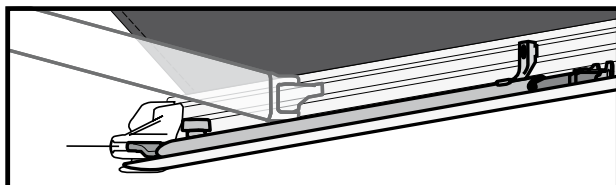
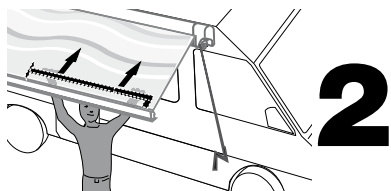
EN In order to avoid unnecessary strain on the awning as well as on the vehicle side, we suggest to take out the legs at about 1 m from the opening.

FR Pour éviter de forcer sur le store ou la paroi du véhicule, il est nécessaire d'extraire les pieds du store dès qu'il est déroulé d'environ 1 m.

ES Para evitar un esfuerzo excesivo de la pared del vehículo, aconsejamos, donde posible, extraer las patas a una distancia de cerca 1 m.

IT Per evitare uno sforzo eccessivo sulla parete del mezzo, consigliamo, ove possibile, di estrarre le paline dopo circa 1 m dall'apertura.





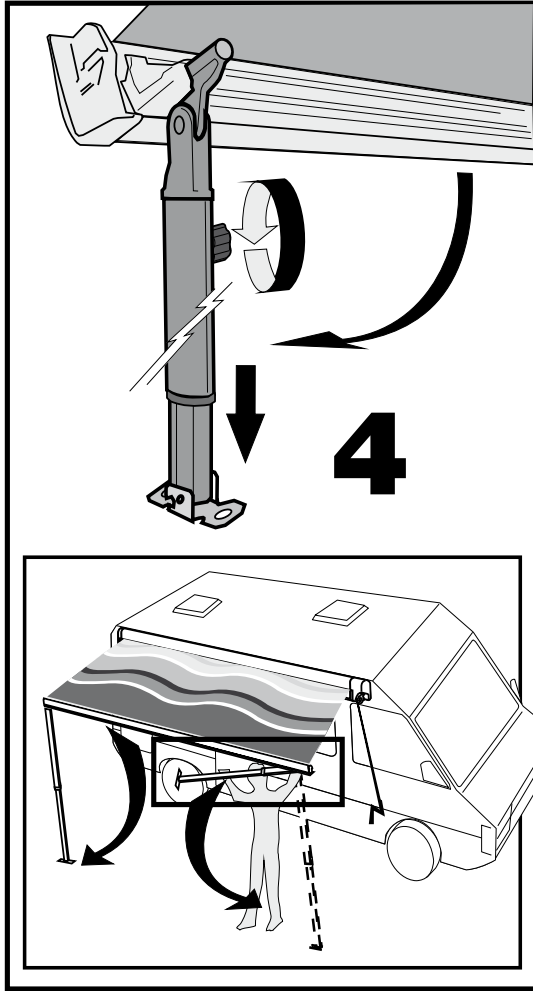
DE **Achtung Sicherheit.** Das Endstück des Stützfußes (A) wurde so entwickelt, dass ein falsches Positionieren in der Frontblende (wodurch sich die Frontblende nicht korrekt schließen würde) während der Markisenschließung verhindert wird; es wird daher empfohlen, dieses auf die richtige Art und Weise, mit der Basis zur Front hin, zu positionieren.

EN **Attention Security.** The foot for leg (A) has been created to prevent its incorrect placing inside the housing of the lead bar during the closing phase of the awning. With an incorrect placing of the foot the lead bar will not close completely; so we advised you to put it always into the housing properly with the base turned to the lead bar.

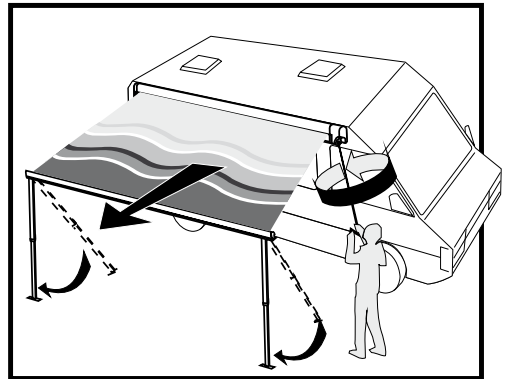
FR **Attention Sécurité.** La partie terminale du pied (A) a été réalisé de façon que, pendant la fermeture du store, soit impossible de le replier erroné-ment das le bandeau frontal at causer une incorrecte fermeture du bandeau même; tandis il est recommandé de le rentre toujours correctement avec la base vers le bandeau.

ES **Atención-Seguridad.** El pié de la pata (A) ha sido creado de forma que, cuando se cierra el toldo, no se pueda colocar erroneamente dentro de la tapa frontal, que haría permanecer abierta la misma tapa frontal; por consiguiente aconsejamos que se guarde siempre de la manera correcta con la base hacia la tapa frontal.

IT **Attenzione Sicurezza.** Il piedino della palina (A) é stato realizzato in modo tale che, durante la fase di chiusura del tendalino, venga impedito un posizionamento errato nella sede del frontale, che farebbe rimanere aperto il frontale stesso; pertanto si consiglia di riporlo sempre nel modo corretto con la base rivolta verso il frontale.



5



DE Anbringung des Zubehörs zur Spannung der Markise

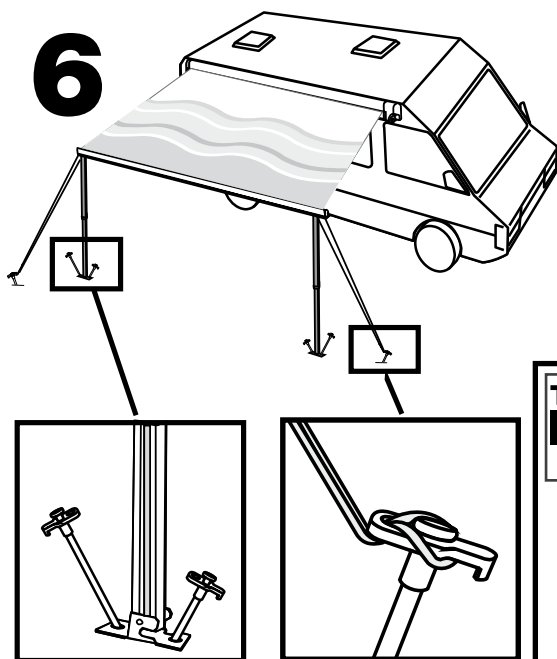
EN Installation of awnings tension accessories

FR Installation des accessoires pour une tension optimale du auvent

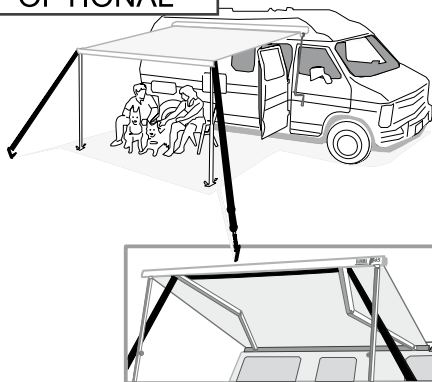
ES Montaje de los accesorios para la tension del toldo

IT Montaggio degli accessori per il tensionamento del tendalino

6



TIE DOWN KIT
98655-128
OPTIONAL



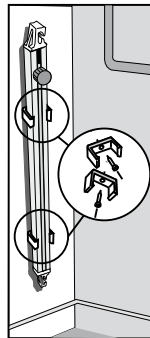
DE Anbringung der Rafter für die Markise

EN Installation of awnings tension rafter

FR Installation des tendeurs de toile pour le store

ES Montaje de la vara de tension del toldo

IT Montaggio del rafter per il tendalino

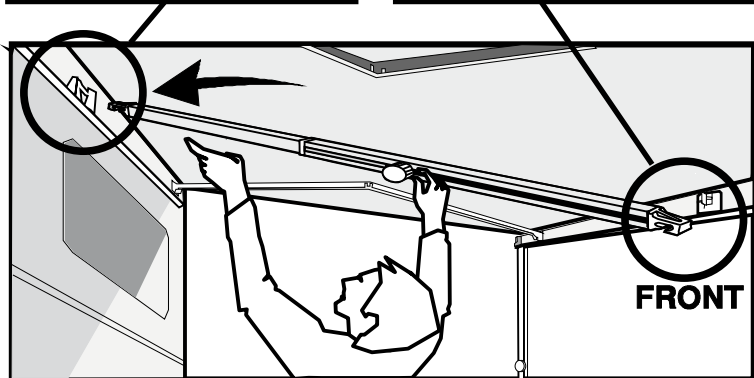
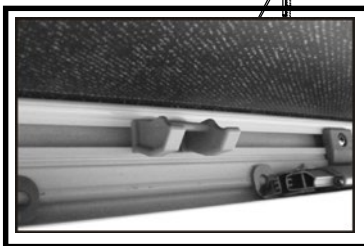
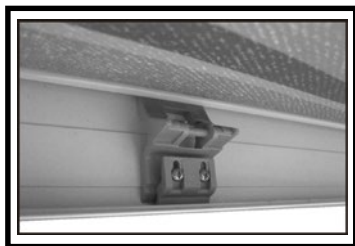
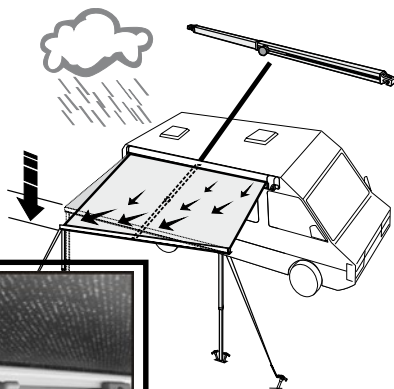


RAFTER

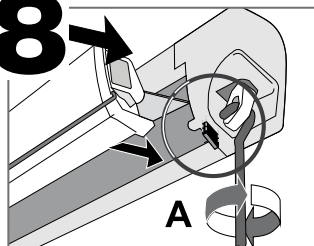
98655-087

OPTIONAL

7



8



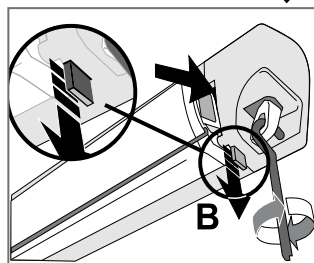
DE Bei ausgefahrener Markise ist die rote Anzeige sichtbar.

EN The awning is open. The red flag is visible.

FR Les store est ouvert. La languette rouge est visible.

ES El toldo es abierto. La banderilla roja es visible.

IT Il tendalino è aperto. Il segnalatore rosso è visibile.



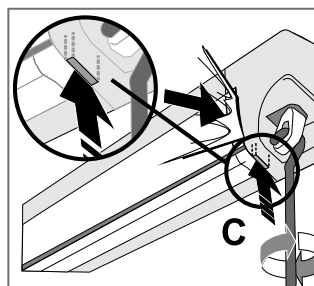
DE Kurz vor dem Einfahren ist die rote Anzeige sichtbar.

EN The awning is about to close. The red flag is visible.

FR Le store va se fermer. La languette rouge est visible.

ES El frontal del toldo está para cerrarse. La banderilla roja es visible.

IT Il frontale del tendalino è prossimo alla chiusura. Il segnalatore è visibile.



DE Bei komplett eingefahrener Markise ist die rote Anzeige nicht mehr sichtbar. Die Markise ist jetzt verriegelt. Die Verriegelung erfolgt ohne spürbaren Widerstand.

EN When the awning is completely closed, the red flag is no longer visible. The awning is now properly closed. The closure runs smoothly without problems.

FR Quand le store est complètement fermé, l'indicateur rouge n'est plus visible. Le store est maintenant bien bloqué, la fermeture se fait sans résistance particulière.

ES Cuando el toldo está completamente cerrado, la banderilla roja no es visible. El cierre se realiza sin obstáculos.

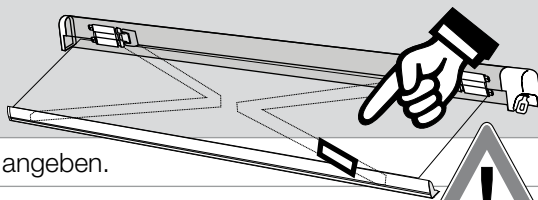
IT A tendalino chiuso il segnalatore rosso non è più visibile; il tendalino è ora completamente chiuso. La chiusura avviene senza particolari resistenze.

DE	Alle Markisen von Fiamma werden ab Werk mit einer optimalen Grundeinstellung der Armregulierung ausgeliefert. Sollten sich bei der Benutzung kleine Abweichungen zeigen, gehen Sie bitte nach unserer Empfehlung vor oder kontaktieren Sie ihren Händler.
EN	Fiamma awnings leave our warehouse with optimum regulation. However, over a period of time, some anomalies could appear. Here there is a list with some examples, only for these we recommend a solution. We suggest to contact a fiamma dealer for more serious problems.
FR	Les stores fiamma sortent de notre usine avec un réglage optimal. Toutefois, l'utilisation répétée du store peut engendrer des dysfonctionnements. Vous trouverez de suite une liste d'exemples pour lesquels il est possible d'intervenir immédiatement grâce à nos indications. Pour les problèmes plus graves, nous vous conseillons de prendre contact avec un revendeur agréé Fiamma.
ES	Los toldos salen de Fiamma de manera optimal, pero con el uso se pueden verificar unas anomalías. En seguida enumeramos unas de ellas, indicando como operar inmediatamente. Si el problema es mas serio se aconseja contactar un revendedor fiamma.
IT	I tendalini escono dalla Fiamma con regolazione ottimale. Tuttavia, con l'uso, si possono verificare alcune anomalie. Di seguito ne elenchiamo alcune indicando come intervenire immediatamente. Se il problema e' più serio si consiglia di contattare un rivenditore fiamma.

F45s polar 350
DELUXE GREY

S/N : 9000000

F 701732
A00



DE Im Notfall bitte folgende Nummer angeben.

EN In case of trouble, please give this number.

FR En cas de problème, merci de communiquer ce numéro de référence.

ES En caso de problemas, comunicar los datos, sobre la etiqueta.

IT In caso di problemi, comunicare sempre i dati riportati sulla targhetta.

DE Problem ① Armregulierung
FR Problème ① réglage du bras
IT Problema ① regolazione del braccio

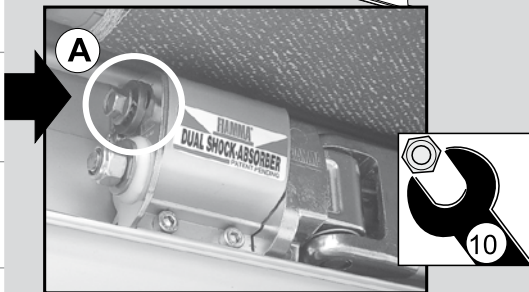
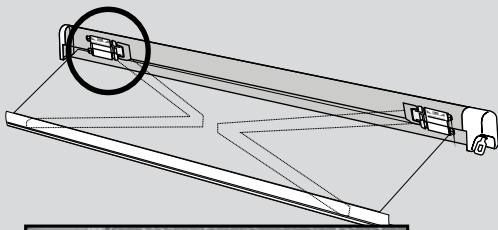
EN Problem ① arm adjustment
ES Problema ① regulacion del brazo

DE	Die Fiamma Markisen werden mit optimaler Armregulierung vom Werk geliefert. Beim benutzen können sich die Arme absenken. Bitte wie abgebildet regulieren.
EN	Fiamma awnings leave our warehouse with optimum regulation. The arm may lower itself with wear and tear over time. Reposition the arm as follows.
FR	Les stores Fiamma sortent de notre usine avec un réglage optimal des bras. L'utilisation du store peut provoquer une inclinaison des bras. Régler les bras comme indiqué ci-dessous.
ES	Los toldos salen de Fiamma con regulacion optimal. Con el uso el brazo podria bajarse. Regular el brazo como en las siguientes figuras.
IT	I tendalini escono dalla Fiamma con regolazione ottimale. Nell'uso il braccio può abbassarsi. Regolare come indicato nelle figure seguenti.

**IMPORTANT
WICHTIG
CUIDADO
IMPORTANTE**



DE	Zur Regulierung bitte nur die obere abgebildete Schraube drehen.
EN	For arms and fabric adjustments, please use only the depicted top bolt.
FR	Pour toute modification faite référence à la vis supérieure dans l'image.
ES	Para toda regulacion, se necesita ajustar el tornillo superior en l'imagen.
IT	Per la regolazione del braccio, intervenire solo sulla vite superiore.



DE Problem ① Armregulierung
FR Problème ① réglage du bras
IT Problema ① regolazione del braccio

EN Problem ① arm adjustment
ES Problema ① regulacion del brazo

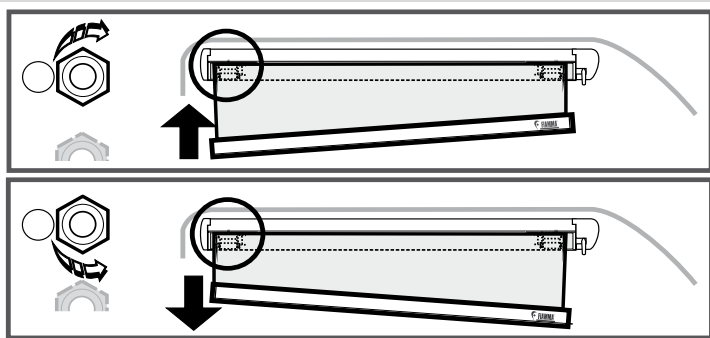
DE Mutter (A) an- oder abschrauben, um die Höhe des Arms richtig einzustellen.

EN Screw/unscrew nut (A) to reposition the arm.

FR Visser/dévisser l'écrou (A) pour régler le bras.

ES Regular el dado (A) por la altura del brazo.

IT Regolare la vite (A) per l'altezza del braccio.



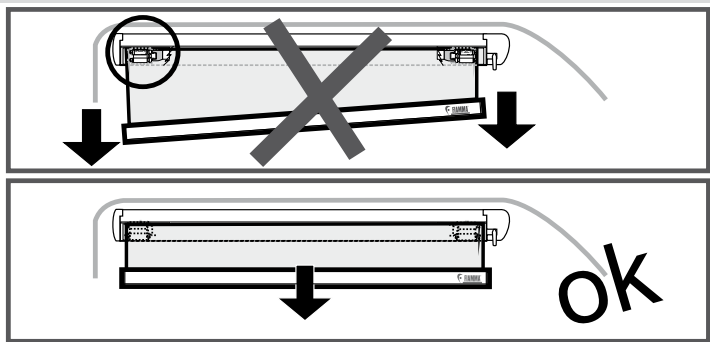
DE Sich vergewissern, dass sich die Frontleiste der Markise beim Auskurbeln in waagerechter Stellung befindet.

EN Make sure that the front profile comes out horizontally when unrolling the awning.

FR S'assurer que le bandeau frontal du store s'abaisse horizontalement lors de l'ouverture du store.

ES Abriéndolo, verificar que el frontal sea horizontal.

IT Assicurarci che il frontale in apertura sia orizzontale.



DE Problem ② Tuchregulierung

FR Problème ② réglage de la toile

IT Problema ② regolazione del telo

EN Problem ② canopy adjustment

ES Problema ② regulacion de la lona

ANLEITUNG FÜR DIE EINSTELLUNG DES TUCHES

DE

Fiamma Markisen verlassen die Qualitätskontrolle mit einwandfrei eingestellter und korrekt schließender Frontblende. Sollte sich das Tuch, z.B. durch Witterungseinflüsse oder Ähnlichem im Laufe der Zeit etwas ausdehnen und dadurch ein 100%iges Schließen nicht mehr gewährleistet sein, kann es durch das neue Rollenregulierungssystem **PRESTO FIX** ausgeglichen werden.

Bitte nach folgenden Schritten vorgehen, um das Problem zu beheben.

Das Presto Fix ist nicht bei der Fiamma ZIP vorgesehen.

ROLLER REGULATION CAP PRESTO FIX

EN

All Fiamma awnings are properly adjusted. However, over a period of time, the canopy could become sleek on the sides and the closing may not be perfect.

Only for this problem you can work properly on the roller regulation cap **PRESTO FIX** (following the pictures) and the canopy's closing will be perfect.

We suggest to use the roller regulation cap with moderation.

In Fiamma ZIP there is no Presto Fix.

BOUTON DE RÉGLAGE DU STORE PRESTO FIX

FR

Tous les stores Fiamma ont été réglés de manière très précise. Toutefois, avec le temps, la toile peut se détendre sur les côtés et il se peut que le store ne se ferme plus parfaitement. Afin de résoudre ce problème, on peut agir sur le bouton de réglage du store **PRESTO FIX** (cf. schéma) afin de retrouver une fermeture idéale. Réglage à effectuer avec modération.

Le Presto Fix n'est pas prevudans le modele Fiamma ZIP.

TAPON DE REGULACION PRESTO FIX

ES

Todos los toldos salen de Fiamma de manera optimal. Todavía, a medida que pasa el tiempo, la lona podría aflojarse a nivel de los lados, causando un cierre imperfecto del toldo. En este caso, trabajando oportunamente sobre el tapón de regulación **PRESTO FIX**, como ilustrado, se ajusta el cierre del frontal.

Se aconseja una regulación moderada.

Presto Fix no esta previsto en los Fiamma ZIP.

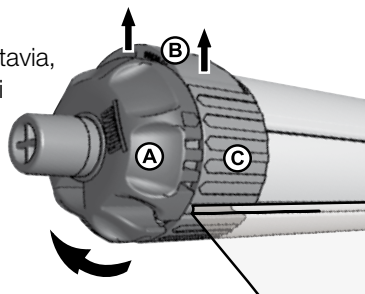
TAPPO REGOLAZIONE RULLO PRESTO FIX

IT

I tendalini Fiamma sono regolati in modo ottimale. Tuttavia, nel tempo, il telo potrebbe leggermente cedere sui lati causando una chiusura del tendalino non perfetto.

In questo caso, agendo opportunamente sul tappo regolazione rullo **PRESTO FIX** come illustrato, si recupera il gioco del telo ottenendo una chiusura ottimale. Si consiglia una regolazione moderata.

Il Presto Fix non è previsto nella Fiamma ZIP.



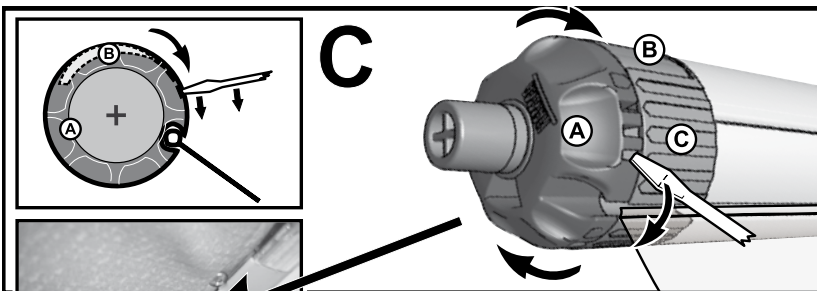
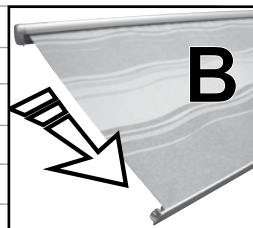
DE Problem ② Tuchregulierung
FR Problème ② réglage de la toile
IT Problema 2 regolazione del telo

EN Problem ② canopy adjustment
ES Problema ② regulacion de la lona

DE PROBLEM - Auf der linken Seite schließt die Markise nicht ordnungsgemäß.
EN PROBLEM - Lead Bar does not close on the side opposite the winch.
FR PROBLEME - Le store ne ferme pas biendu côté opposé à celui du treuil.
ES PROBLEMA - El toldo no cierra bienen el lado opuesto del molinete.
IT PROBLEMA - Il tendalino non chiude sul lato opposto arganello.



DE Das Markisentuch komplett ausrollen.
EN Unroll completely the awning.
FR Dérouler entièrement le store.
ES Abrir completamente el toldo.
IT Estendere completamente il tendalino.



DE Mit einem Schraubenzieher vorsichtig die Verzahnung des Presto Fix ein wenig nach unten drehen (Spannschraube A).

EN Work with a screwdriver on the regulation cap (ring nut A).

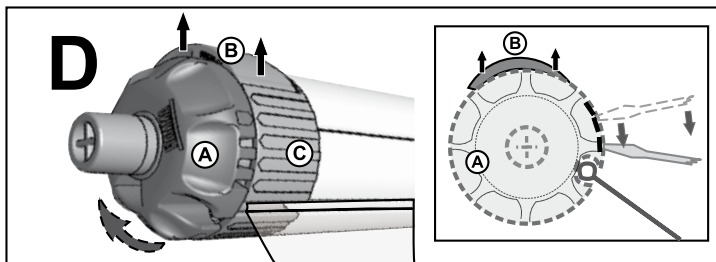
FR À l'aide d'un tournevis, agir sur le bouton de réglage (bague A).

ES Con un destornillador trabajar sobre el tapón de regulación Presto Fix (virola A).

IT Con un cacciavite agire sul tappo regolazione (ghiera A).

DE Problem ② Tuchregulierung
FR Problème ② réglage de la toile
IT Problema ② regolazione del telo

EN Problem ② canopy adjustment
ES Problema ② regulacion de la lona



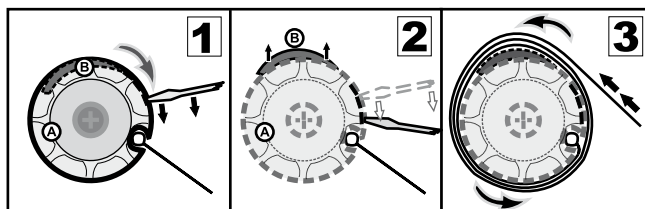
DE Funktionszweck. Durch das Drehen der Spannschraube (A) im Uhrzeigersinn, dehnt sich der Flansch (B) zunehmend aus: kann durch die Einkerbungen an der Abdeckung (C) reguliert werden.

EN Operation way. Rotating ring nut (A) clockwise, flange (B) will move widening (see the picture): it can be regulated by notches on cap (C).

FR Principe de fonctionnement. En tournant la bague (A) dans le sens des aiguilles d'une montre, le collet (B) s'élargit progressivement : le réglage peut être effectué par les différents crans du bouchon (C).

ES Principio de funcionamiento. Ruotando la virola (A) en el sentido horario, la brida (B) se mueve ampliándose progresivamente: se regula con las muescas sobre el tapón (C).

IT Principio di funzionamento. Ruotando la ghiera (A) in senso orario, la flangia (B) si espande progressivamente: la regolazione è scandita dalle tacche presenti sul tappo (C).



DE Die Frontblende schließt wieder ordnungsgemäß.

EN The awning will close again correctly.

FR Le store se referme correctement.

ES El toldo se vuelve cerrado.

IT Il tendalino ritorna chiuso.



Alle unsere Markisen werden auf höchstem Niveau 'Made in Italy' hergestellt. Die Fiamma Markisen sind sorgfältig hergestellte Artikel. Dennoch ist es möglich, dass sich Besonderheiten der Materialien (wie z. B. kleine Unvollkommenheiten der Lackierung oder der Linie des Aluminiumprofils; kleine Macken oder leichte Deformierungen der Plastikkomponenten) feststellen lassen, welche als Unvollkommenheit angesehen werden könnten. Diese Eigenschaften jedoch sind abhängig von den jeweiligen Materialien und den spezifischen Arbeitsprozessen. Diese Besonderheiten treten, trotz der Anwendung von fortschrittlichen und innovativen Maschinen und Techniken für Produktion und Konfektion, welche immer auf dem neuesten Stand sind, dennoch hin und wieder auf. Neben unseren strengen Qualitätskontrollen lassen wir unsere Artikel auch kontinuierlich von unabhängigen Instituten beurteilen, um sich von der Reissfestigkeit, der Wasserdichte, der Farbfestigkeit und Widerstandsfähigkeit bei Umwelteinflüssen zu überzeugen. Und damit auch Sie sich auf lange Zeit über Ihre Markise, auch Jahre nach dem Erwerb, freuen können, bitten wir Sie, die folgenden, einfachen Ratschläge zu beachten:

ANLEITUNGEN ZUR PFLEGE UND INSTANDHALTUNG IHRES MARKISENTUCHES

Bitte verpacken Sie Ihre Markise nur, wenn diese trocken und möglichst sauber ist. Feuchtigkeit kann Flecken verursachen. Bleibt Ihnen dennoch nichts anderes übrig, als die Markise feucht einzufahren, ist es sinnvoll, diese nach max. 12 Stunden wieder auszufahren, um sie trocknen zu lassen. Der meiste Schmutz ist oberflächlich und kann mit sauberem Wasser und einem Lappen oder einer Bürste beseitigt werden. Sollte das Tuch sehr schmutzig sein, fügen Sie ein mildes Reinigungsmittel hinzu. Bitte benützen Sie nie aggressive Chemikalien oder Hochdruckreinigungsgeräte. Neben diesen Vorschlägen zur Reinigung von Spezialmaterialien, empfehlen wir Ihnen, die Markise nicht unter 0°C zu benützen.

- Um eine absolute Dichte zu gewähren, werden die Stoffe mehrfach beschichtet und gewalzt. Während dieses Prozesses ist es möglich, dass sich einzelne Farbpigmente verschieben und somit Lichtpünktchen verursachen, welche jedoch nur Unregelmässigkeiten des Stoffes, technisch leider unvermeidbar, sind. Die Wasserdichte wird jedoch in keinster Weise beeinträchtigt. Somit ist auch das Markisentuch absolut hermetisch, auch an dieser Stelle.
- Bei der Bearbeitung des Materials können sich Falten bilden, welche vor allem bei hellen Stoffen im Gegenlicht dunkel wirken können. Auch helle Streifen (der sogenannte "Weissbruch") lassen sich mit/bei diesem Material nicht vermeiden.
- Die wetterbedingten Einflüsse können mit der Zeit eine Abänderung der Farbe verursachen.
- Alle Tücher sind an der Frontblende verschweisst und somit wasserdicht: bei Regen können sich im Bereich der Frontblende Tropfen ansammeln (auch bei geöffneter Markise), was jedoch in keinster Weise die Funktion des Produktes beeinträchtigt.

1. FIAMMA garantiert nur für Produkte, die innerhalb von 24 Monaten nach dem Kaufdatum durch den Endverbraucher reklamiert werden und durch Kaufbescheinigung nachgewiesen werden können.
2. FIAMMA erkennt die Garantie nur bei Schäden an, welche durch Material- oder Produktionsfehler verursacht worden sind.
3. Die Garantie wird nicht bei natürlicher Abnutzung oder bei Abnutzung durch den Gebrauch der betroffenen Teile gewährleistet; bei Nichtberücksichtigung der Gebrauchsanweisung oder Anbringung durch nicht fachgerechte Handhabung, bei Einsatz von Ersatzteilen die nicht Original FIAMMA sind, bei Eingriff einer nicht qualifizierten Person, bei eventueller Abänderung des Produktes durch den Endverbraucher oder Dritte ohne die Berechtigung durch Fiamma.
4. Für den Fall, dass der Garantieanspruch berechtigt ist, sieht FIAMMA die Regelung des Schadens vor. Es ist aber FIAMMA vorbehalten zu entscheiden, ob eine Reparatur oder ein Austausch der defekten Teile durchgeführt wird.
5. Bei Reklamationen bitte an den Händler wenden, bei welchem das Produkt erworben worden ist. Dabei muss immer die Seriennummer des Produktes, die Rechnung oder der Kassenzettel (FIAMMA ist berechtigt eine Kopie anzufordern) und eine genaue Beschreibung des Schadens (Fotos sind hier die beste Lösung) anzugeben. Bei unvollständiger oder Falschangabe wird das Recht auf Garantieanspruch von FIAMMA vorbehalten.
6. FIAMMA ist berechtigt, sich das Produkt zur Überprüfung des Garantieanspruches jederzeit zuschicken zu lassen. Frachtkostenerstattung des schadhaften Produktes wird nur bei berechtigter Reklamation von FIAMMA übernommen, zusätzlich zu der Entschädigung. Ist der Anspruch der Garantie nicht berechtigt, werden die Reparaturkosten bzw. eine Entschädigung des Produktes, mittels eines Kostenvoranschlages durch den Kunden selbst getragen.

All our awnings 'Made in Italy' and manufactured following high standards. The awnings are made with precision, but some of the characteristics of the materials (as little imperfections on paint or linearity of aluminium profiles; little marks or light deformations of plastic parts), which could be interpreted as defects, derive from the materials and from the specific work processes, and these characteristics occur even though Fiamma uses advanced and innovative machine production techniques. Apart from our strict quality controls, we also have our fabrics continuously controlled by independent institutes to ensure that the fabric is tear resistant, they can hold the weight of water, the colours don't fade and it is resistant against atmospheric agents. In order to enjoy your awning for a long time, even for many years after the purchase date, we ask you to take note of and follow the simple advices below:

MAINTENANCE INSTRUCTIONS OF FABRIC

Make sure that your awning is completely dry and clean before closing it. The remaining humidity could cause stains. If however you have no choice but closing the awning when it is still wet, make sure to open it for drying within 12 hours maximum. Most of the dirt is superficial and can be removed with clean water and a cloth or a brush. If the fabric is very dirty, add some light cleaning detergent. Be aware never to use any aggressive chemical substances and never to clean the fabric with a high pressure machine. We recommend not to use the awning at a temperature below 0°C.

- To guarantee a perfect quality, the fabrics are waxed or laminated several times. During this operation, single coloured pigments could move and thus create small bright spots in the material, which are only irregularities that are technically inevitable to avoid, but do not influence the impermeability of the fabric. The fabric is therefore completely sealed, also in these spots.
- During the production of the material, small creases could form, which especially on bright fabric in backlight could seem dark. Bright stripes (the so called white crease) are inevitable with these materials.
- With time the influence of weather could cause change in colour.
- All Fiamma fabrics are soldered on the front bar for a high resistance to water : in case of rain little drops of water may form near the front bar and this may happen when the awning is open as well, this doesn't compromise the awning's functionality.

1. FIAMMA products have a guarantee of 24 months from the date the product is purchased by the final consumer.
2. The FIAMMA warranty covers claims for damages that are due to defective material or production failures.
3. The warranty is not valid under the following circumstances: natural wear of the product, if proper installation instructions have not been followed, in cases of negligence or improper use, if non original FIAMMA spare parts have been used, if the damage comes from transporting the product with improper packaging not authorised by FIAMMA, in the case of intervention by a non qualified person, or when the final user or anyone else has modified the product without the proper authorisation of FIAMMA.
4. If the claim is covered under warranty, FIAMMA reserves the right to decide whether to repair or replace the covered part(s) determined to be defective.
5. The claim should be submitted to the supplier, from which the product was originally purchased. It is vital to always provide the following information: serial number of the product, proof of purchase (FIAMMA could ask for a copy) and a precise description of the damage (together with some digital photos to help substantiate the claim). In the case of false or incomplete information, FIAMMA reserves the right to refuse the claim.
6. FIAMMA reserves the right to ask for return of the products in order to verify the warranty claim. The cost and risks/insurance of transportation is to be paid by the client. If the warranty request is then verified, FIAMMA will pay for the transport, i.e. cost of sending and returning the part, as well as costs for repairing/replacing the part. If the warranty claim is not accepted, the cost of repair and replacement of the part or product, as indicated beforehand by the client, will be paid by the client.

Tous nos stores sont "Made in Italy" selon des standards de grande exigence. Les stores ont été conçus avec le plus grand soin cependant, il est possible que vous recontriez; vous pouvez toutefois rencontrer certaines particularités sur les matériaux (par exemple des imperfections sur la peinture ou sur la linéarité des profils en aluminium; petites marques et imperceptibles voilages des parties en plastique) qui pourraient être perçues comme des imperfections mais qui dépendent des matériaux mêmes et des processus de fabrication. Ces particularités se vérifient parfois bien que Fiamma utilise des outils et des techniques de production et de confection avancées et innovatrices. En plus de nos contrôles de qualité très rigoureux, nous faisons contrôler nos tissus régulièrement par des instituts indépendants afin de nous assurer de la bonne résistance aux déchirures, à la pression de l'eau, et pour garantir la tenue des couleurs aux différents facteurs atmosphériques. Pour pouvoir profiter de votre store durant de longues années, nous vous invitons à bien vouloir observer les simples règles suivantes.

INSTRUCTIONS D'ENTRETIEN ET DE MANUTENTION DE LA TOILE

Rangez votre store seulement s'il est sec et si possible propre l'humidité restante pouvant peut provoquer des taches. Si vous êtes cependant obligé d'enrouler votre store encore humide, étendez-le ensuite pour le sécher dans les 12 heures qui suivent.

La saleté est généralement superficielle et peut être éliminée à l'eau propre à l'aide d'une éponge ou d'une brosse. Si le tissu est encore sale, ajoutez à l'eau un détergent délicat. N'utilisez jamais de substances chimiques agressives ni d'appareils à haute pression pour le nettoyage. Nous vous conseillons de ne pas utiliser votre store en cas de températures inférieures à 0°C.

- Pour garantir une tenue absolue les tissus sont enduits et laminés plusieurs fois. Durant cette opération, des pigments colorés peuvent se déplacer créant dans les matériaux des petits points lumineux, qui sont de simples irrégularités des tissus techniquement inévitables et qui ne compromettent en rien l'imperméabilité du tissu. La toile est donc absolument hermétique, même en ces endroits.
- Durant l'élaboration des matériaux, des plis peuvent se former qui, surtout sur les tissus clairs à contre jour, semblent sombres. La formation de bandes claires (plis blancs) ne peut donc être évitée avec ces matériaux.
- Au fil du temps et à cuse des conditions météorologiques, les couleurs pourraient présenter des variations.
- Toutes les toiles sont soudées sur le bandeau frontal du store pour une parfaite étanchéité. Lorsqu'il pleut, de petites gouttes peuvent se former à proximité du bandeau frontal même si le store est ouvert. Cette situation ne compromet toutefois, en aucun cas, la fonctionnalité de l'article.

1. FIAMMA garantit ses propres articles pour une période de 24 mois à partir de la date d'achat effectué par le consommateur final.
2. Fiamma accepte la garantie pour des dommages dus à un défaut du matériel ou à une non-conformité de production.
3. Aucune garantie n'est acceptée pour les pièces sujettes à usure naturelle, au cas où le mode d'emploi et les instructions d'installation n'auraient pas été suivis, en cas de négligence ou d'usage non conforme, en cas d'utilisation de pièces détachées autres que celles de marque Fiamma, en cas d'emballage ou de transport non conformes ou non autorisés par Fiamma, en cas d'intervention d'une personne non qualifiée, si l'utilisateur final ou que quelqu'un d'autre a apporté des modifications à l'article sans l'autorisation de Fiamma.
4. Pour les cas où les conditions pour le recours à la garantie seront applicables, Fiamma répondra du dommage en décidant soit d'effectuer une réparation soit de remplacer la pièce défectueuse.
5. Pour effectuer une réclamation, veuillez vous adresser auprès du revendeur où vous avez effectué votre achat. Vous devrez toujours indiquer le numéro de série du produit, la référence de la facture ou du ticket de caisse (Fiamma pourra vous en demander la copie) et une description précise du dommage (des photos numériques seraient la meilleure solution). En cas d'information fausses et/ou incomplètes, Fiamma ne pourra pas appliquer les conditions de droits à la garantie.
6. Fiamma peut demander le retour du produit pour vérifier l'applicabilité des droits de garantie. Les frais et les risques d'expédition sont à la charge du client. Si le recours en garantie est applicable, Fiamma payera les frais de transport, c'est-à-dire les coûts d'envoi et de restitution de l'article en plus des frais liés à la réparation du dommage. En cas de non applicabilité du recours en garantie, les coûts de réparation et de restitution de l'article, desquels le client aura été informé au préalable, seront à la charge du client.

Todos nuestros toldos son “Made in Italy” y fabricados según estándares muy exigentes. Fiamma produce todos los toldos con esmero, pero unas particularidades del material (como pequeñas imperfecciones sobre la pintura o linealidad de los perfiles de aluminio; pequeños signos o ligeras deformaciones de las partes de plástico), que podrán ser interpretadas como imperfecciones, dependen de los mismos materiales y de los procesos de producción aunque Fiamma use maquinarias y técnicas de producción avanzadas y siempre innovativas. Trás de pasar nuestros severos controles de calidad, nuestras telas vienen controladas por institutos independientes para garantizar una lona completamente estanca a los desgarros, a la presión del agua, tienen colores duraderos, resistentes a la luz y al lavado. Para disfrutar por mucho tiempo de su toldo incluso por muchos años después de la compra, Le rogamos seguir los siguientes simples consejos:

ISTRUCCIONES PARA LA CURA Y EL MANTENIMIENTO DE LA LONA

Por favor, cierre su toldo solo si está seco y posiblemente lindo. La humedad residual puede causar manchas. De todas formas si está obligado a empaquetar su toldo cuando está todavía humedo, después de 12 horas, tendría que tenderla para que se seque.

La mayor parte de la suciedad es superficial y se puede eliminar con agua, un estropajo o un cepillo. Si la lona tuviese que ser demasiado sucia, añada un detergente delicado al agua. Por favor, no use nunca sustancias químicas agresivas y no use nunca un aparato para la limpieza de alta presión. Se aconseja no utilizar los toldos bajo 0° C.

- Para garantizar un mantenimiento absoluto las telas vienen laminadas o untadas más veces. Durante esta operación los síngulos pigmentos colorados pueden desplazarse y esto crea muy pequeños puntos luminosos, que son sólo irregularidades de los tejidos técnicamente inevitables y que no comprometen la impermeabilidad de la lona. La lona es absolutamente hermética, también en estos puntos.
- Durante la confección de la lona pueden formarse unas arrugas, que, sobretudo en los tejidos claros, al trasluz, parecen oscurearse. También las tiras blancas (las denominadas tiras blancas) no se pueden evitar usando estos tejidos.
- A medida que pasa el tiempo los influjos meteorológicos pueden causar variaciones en los colores.
- Todas lonas están soldadas sobre el frontal para garantizar una alta resistencia al agua: en caso de lluvia pueden formarse pequeñas gotas cerca del frontal y esto ocurre aún cuando el toldo está abierto; esta situación no perjudica de alguna manera la funcionalidad del toldo.

1. FIAMMA garantiza los propios productos por un periodo de 24 meses a partir de la fecha de adquisición
2. FIAMMA reconoce la garantía por averías debidas a defectos de la lona o que no son en conformidad de producción.
3. No se reconoce garantía en caso de partes dañadas por desgaste y en caso de consunción natural debida al uso, en caso de negligencia o de utilización inadecuada, en caso de uso de recambios no originales Fiamma, a consecuencia de un embalaje por el transporte inadecuado o no autorizado por Fiamma, en caso de intervención de una persona no cualificada, en el caso de que los que efectivamente utilizan los productos aporten modificaciones sin la autorización Fiamma.
4. En el caso de que el producto resulte en garantía, Fiamma se preocupará de eliminar la avería, decidiendo si repararlo o sustituir la parte defectuosa.
5. Para la exhibición del reclamo, dirigirse al revendedor donde se ha comprado el producto. Se debe siempre indicar el número de serie del producto, la referencia de la factura o del ticket de caja (FIAMMA podrá pedir una copia) y una descripción precisa de la avería (lo mejor son las fotos digitales). En caso de informaciones falsas o incompletas FIAMMA no aplicará los derechos de garantía.
6. FIAMMA puede pedir el regreso del producto para verificar la existencia de los derechos de garantía. Los gastos y los riesgos de la expedición son a cargo del cliente. Si la petición de aplicación de la garantía vendrá valutada válida, FIAMMA sostendrá los gastos de transporte, es decir los gastos de envío y de devolución, además de los gastos para la eliminación de la avería. En caso de no aplicabilidad de los derechos de garantía, los gastos de reparación y de devolución del producto, serán a cargo del cliente.

Tutti i nostri tendalini sono “Made in Italy” e fabbricati secondo standard esigentissimi. I tendalini sono prodotti accuratamente, ma certe particolarità dei materiali (come piccole imperfezioni sulla vernice o linearità dei profili di alluminio; piccoli segni e leggere deformazioni delle parti plastiche), che potrebbero essere interpretate come imperfezioni, dipendono dai materiali stessi e dagli specifici processi di lavorazione, e si verificano nonostante il fatto che Fiamma utilizzi macchinari e tecniche di produzione e di confezione avanzate e sempre innovative.

Oltre ai nostri severi controlli della qualità, facciamo controllare i nostri tessuti continuamente da istituti indipendenti per accertarne la resistenza allo strappo, resistenza alla pressione dell’acqua, solidità dei colori e resistenza agli agenti atmosferici. Ed affinché anche Lei possa godere a lungo del Suo tendalino anche molti anni dopo l’acquisto, La preghiamo di osservare i seguenti, semplici consigli:

ISTRUZIONI PER LA CURA E LA MANUTENZIONE DEL TELO

Per favore chiuda il Suo tendalino solo se è asciutto e possibilmente pulito.

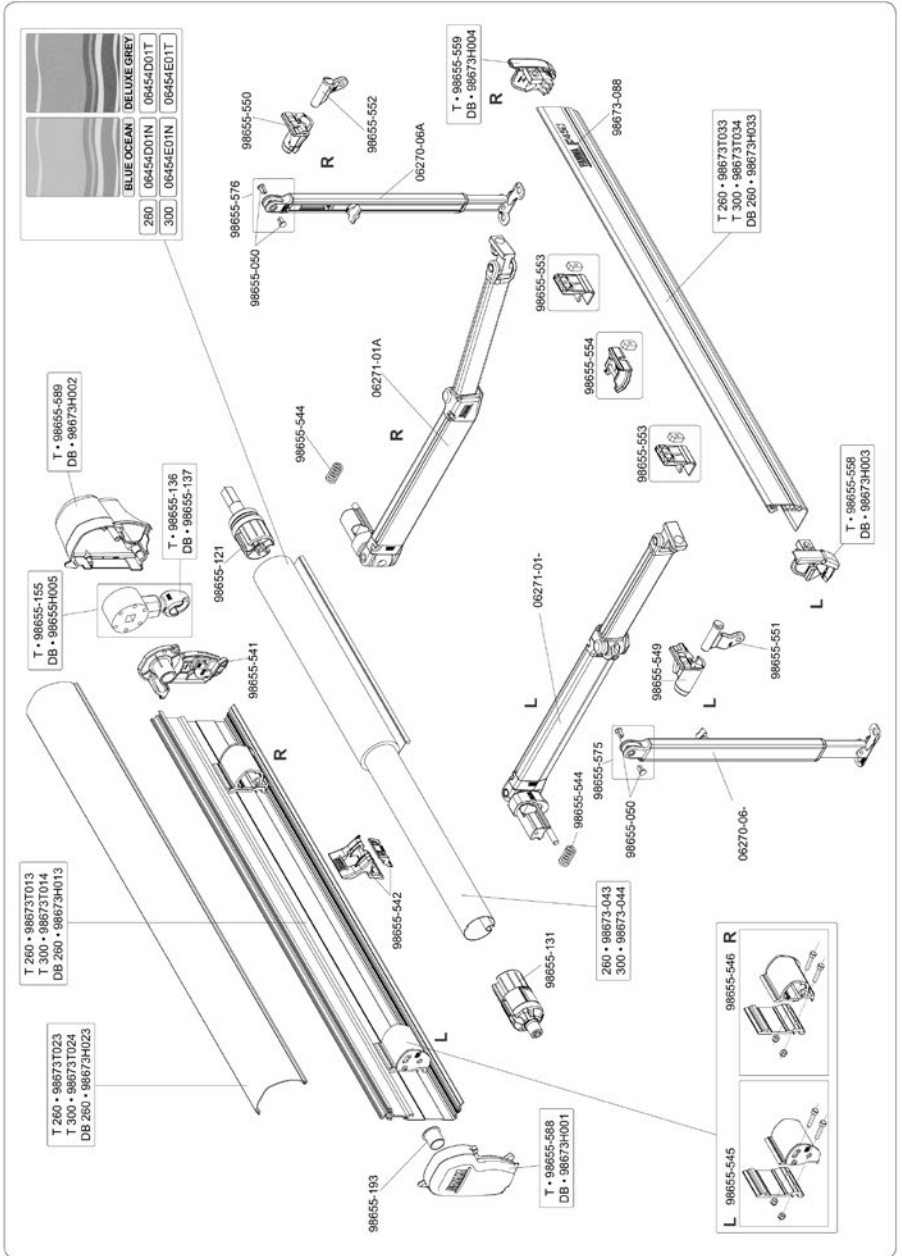
L’umidità residua può provocare macchie. Se comunque è costretto ad impacchettare il Suo tendalino ancora umido, dopo 12 ore al massimo dovrebbe “stenderlo” per farlo asciugare. La maggior parte dello sporco è superficiale e si può eliminare con acqua pulita ed un panno o una spazzola. Se il tessuto dovesse essere molto sporco, aggiunga un detersivo delicato all’acqua. Per favore non usi mai sostanze chimiche aggressive e non utilizzi mai un apparecchio per la pulizia ad alta pressione.

Si consiglia di non utilizzare il tendalino ad una temperatura inferiore agli 0°C.

- Per garantire una tenuta assoluta, i tessuti vengono spalmati o laminati più volte. Durante questa operazione, singoli pigmenti colorati possono spostarsi e ciò crea nei materiali piccolissimi punti luminosi, che sono solo irregolarità dei tessuti tecnicamente inevitabili e che non compromettono minimamente l’impermeabilità del tessuto. Il telo è quindi assolutamente ermetico, anche in questi punti.
- Nella lavorazione di materiali, possono formarsi pieghe, che specialmente con tessuti chiari in controluce sembrano scure. Anche strisce chiare (la cosiddetta piega bianca) non si possono evitare con questi materiali.
- Gli influssi meteorologici possono nel tempo provocare cambiamenti di colore.
- Tutti i teli sono saldati sul frontale per una alta tenuta all’acqua: in caso di pioggia si possono formare piccole gocce in prossimità del frontale e questo succede anche a tendalino aperto, tale situazione non pregiudica in alcun modo la funzionalità del prodotto.

1. FIAMMA garantisce i propri prodotti per un periodo di 24 mesi dalla data di acquisto da parte del consumatore finale.
2. FIAMMA riconosce la garanzia per danni dovuti a difetti del materiale o non conformità di produzione.
3. Non si riconosce alcuna garanzia in caso di parti soggette a usura e in caso di logoramento naturale dovuto all'uso, a seguito dell'inosservanza delle istruzioni d'uso e installazione, in caso di negligenza o di utilizzo improprio, in caso di impiego di ricambi non originali FIAMMA, a seguito di un imballaggio per il trasporto improprio e non autorizzato da FIAMMA, in caso di intervento di una persona non qualificata, nell'eventualità in cui l'utilizzatore finale o chiunque altro abbiano apportato modifiche al prodotto senza la preventiva autorizzazione di FIAMMA.
4. Nel caso in cui siano applicabili i diritti di garanzia, FIAMMA provvederà all'eliminazione del danno, ma potrà decidere se effettuare una riparazione o una sostituzione della parte difettosa.
5. Per la presentazione di un reclamo rivolgersi al rivenditore presso cui è stato acquistato il prodotto. Si dovrà sempre indicare il numero di serie del prodotto, il riferimento della fattura o dello scontrino fiscale (FIAMMA potrà richiederne una copia) e una descrizione precisa del guasto (alcune fotografie digitali sono la soluzione migliore). In caso di informazioni incorrette o incomplete FIAMMA non riterrà valide le condizioni di applicabilità dei diritti di garanzia.
6. FIAMMA può richiedere il rientro del prodotto per verificare la sussistenza dei diritti di garanzia. Le spese e i rischi di spedizione sono a carico del cliente. Se la richiesta di applicazione della garanzia sarà ritenuta valida, FIAMMA sosterrà i costi di trasporto ovvero i costi di invio e di restituzione, oltre alle spese dovute all'eliminazione del guasto. In caso di non applicabilità dei diritti di garanzia, i costi di riparazione e di restituzione del prodotto, preventivamente segnalati al cliente, saranno a carico del cliente.

FIAMMA F45S VWT5 Titanium 260-300 - Deep Blak 260



DE Gebrauchsanweisungen und Ratschläge

EN Maintenance instructions

FR Instructions et conseils

ES Recomendaciones

IT Avvertenze e suggerimenti

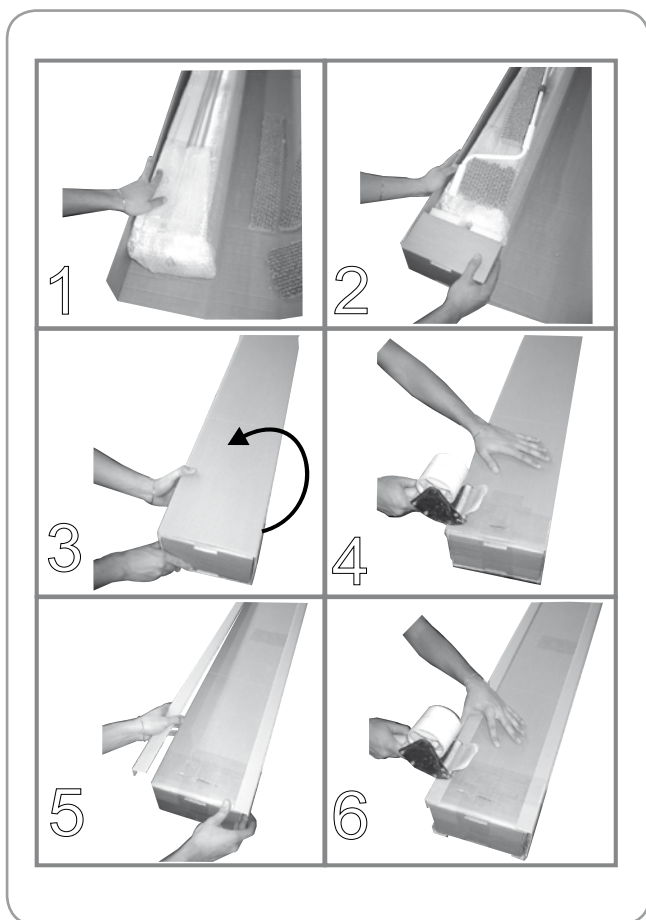
DE Im Rücksendungsfall bitte Markisen wie folgt verpacken:

EN How to wrap the awning in case of returns:

FR En cas de retour, veuillez svp emballer les stores comme indiqué ci-dessous:

ES Como embalar un toldo en caso de devolución:

IT Come imballare il tendalino in caso di reso:



DE Informationen zum umweltschutz

FR Conseils pour la protection de l'environnement

IT Consigli per la salvaguardia dell'ambiente

EN Safe guarding the environment

ES Informaciones para la proteccion del ambiente



ENTSORGUNG VON VERPACKUNGSMATERIALIEN

Das Verpackungsmaterial ist zu 100% wiederverwertbar.

DE Werfen Sie das Verpackungsmaterial deshalb nicht einfach fort, sondern entsorgen Sie es so, wie es die verantwortlichen Stellen vorschlagen.

DISPOSAL OF PACKAGING MATERIALS

The packaging material is 100% recyclable. Packing materials should therefore not be thrown away with household rubbish but disposed of as directed by local authorities.

EN

ÉLIMINATION DES EMBALLAGES

Les matériaux d'emballage sont entièrement recyclables.

FR

Par conséquent, ne les jetez rien dans la nature mais conformez-vous aux réglementations locales en vigueur en matière d'élimination des déchets.

ELIMINACION DEL EMBALAJE

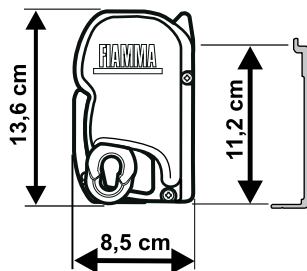
El material del embalaje es reciclable al 100%. Las diferentes partes del embalaje no tienen que dispersarse en el ambiente, sino tienen que ser eliminadas en conformidad con las normas establecidas por las autoridades locales.

ES

SMALTIMENTO IMBALLAGGIO

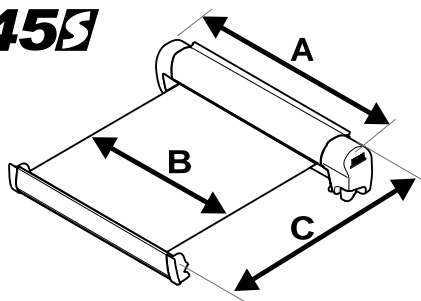
Il materiale di imballaggio è riciclabile al 100%. Le diverse parti dell'imballaggio non devono quindi essere disperse nell'ambiente, ma smaltite in conformità alle norme stabilite dalle autorità locali.

IT



FIAMMA F45B

Titanium VWT5



	A	B	C	Kg
F45 S 260 VWT5	263 cm	247 cm	200 cm	19,5
F45 S 300 VWT5	308 cm	292 cm	200 cm	22

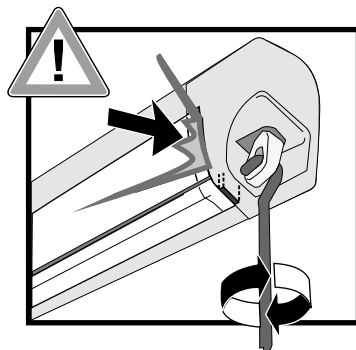
DE **Achtung Sicherheit.** Bitte vergewissern Sie sich vor jeder Abfahrt, dass die Markise korrekt geschlossen ist.

EN **Attention Security.** Before leaving, make sure the awning is correctly closed.

FR **Attention Sécurité.** Avant de partir, vérifiez que le store soit bien fermé.

ES **Atención-Seguridad.** Antes que partir, comprobar que el toldo esté cerrado perfectamente.

IT **Attenzione Sicurezza.** Prima di partire, verificare che il tendalino sia chiuso correttamente.





DE Notiz

FR Note

IT Note

EN Note

ES Notas



fiamma.com

All rights reserved.

Fiamma S.p.A. reserves the right to modify at any time, without notice, prices, materials, specifications and models or to cease production of any model.

Fiamma SpA - Italy
Via San Rocco, 56
21010 Cardano al Campo (VA)

A0_IS_98690-764_revF

Fiammastore